

Aprob,  
Vicepreședinte  
Țintean Ioan

## CAIET DE SARCINI

### I. MARCAJE RUTIERE LONGITUDINALE SI TRANSVERSALE

#### I.1. GENERALITATI

Prezentul caiet de sarcini cuprinde condițiile obligatorii de realizare a marcajelor rutiere longitudinale, ce se execută cu vopsea de marcaj de culoare alba, în conformitate cu prevederile legislației în vigoare privind circulația pe drumurile publice. Marcajele rutiere servesc la organizarea circulației, avertizarea sau îndrumarea participanților la trafic. Marcajele se aplică pe suprafața părții carosabile a drumurilor cu îmbracaminti moderne, pe borduri, pe lucrări de artă, pe accesorii ale drumurilor, precum și pe alte elemente din zona drumurilor.

Executantul este obligat să asigure măsurile tehnologice și organizatorice corespunzătoare pentru respectarea strictă a prevederilor prezentului caiet de sarcini și să asigure efectuarea încercărilor și analizelor de către un laborator autorizat.

Executantul este obligat ca la cererea beneficiarului să efectueze pe cheltuiala sa verificări suplimentare față de cele prevăzute în prezentul caiet de sarcini.

Marcajele rutiere se execută conform SR 1848/7-2015 și cu instrucțiunile tehnice în vigoare pentru marcaje rutiere.

Marcajele rutiere ce vor fi executate în conformitate cu prezentul caiet de sarcini vor avea caracter permanent și se vor realiza obligatoriu și cu microbule **pentru a fi vizibile pe timp de noapte.**

**Datorită garantării siguranței participanților la trafic pe timp de noapte, după aplicarea produselor de marcaj rutier, pe stratul umed, va urma imediat pulverizarea de microbule de sticlă sau amestecuri de microbule de sticlă și granule antiderapante care au rolul de a asigura retroreflexia fasciculelor incidente ale farurilor unui vehicul spre conducătorul auto.**

Marcajele trebuie să adere bine la substrat (asfalt bituminos, beton rutier, straturi de marcaj aplicate anterior), să fie rezistente la factorii de mediu și substanțele folosite la combaterea zăpezii și poleiului și să prezinte o rezistență la uzură adecvată intensității traficului.

Vizibilitatea marcajelor rutiere trebuie să fie asigurată în toate anotimpurile, atât pe timp de zi cât și pe timp de noapte. Verificarea vizibilității se efectuează cu echipamente specifice, punctual după aplicare și pe toată suprafața marcajului pe durata de exploatare. Valorile obținute se raportează la cerințele standardului SR EN 1436+A1;2009.

## I.2. TIPURI DE MARCAJE

In cadrul lucrarii prevazute in prezentul caiet de sarcini se vor executa: Marcaje rutiere longitudinale pentru separarea sensurilor de circulatie si marcaje transversale.

Marcajele rutiere se clasifica astfel:

- 1) Marcaje longitudinale, de:
  - separare a sensurilor de circulație;
  - separare a benzilor de același sens;
- 2) Marcaje de delimitare a părții carosabile;
- 3) Marcaje transversale de:
  - oprire;
  - cedare a trecerii;
  - transversale pentru pietoni;
  - transversale pentru biciclisti;
- 4) Marcaje diverse pentru:
  - ghidare;
  - spații interzise;
  - interzicerea staționării;
  - stații de autobuze, troleibuze , taximeter;
  - locuri de parcare;
  - săgeți sau inscripții;
- 5) Marcaje laterale aplicate pe :
  - lucrări de artă (poduri, pasaje denivelate , ziduri de sprijin);
  - parapet;
  - stâlpi și copaci situați pe platforma drumului;
  - borduri.

În continuare se va exemplifica tipul de marcaj care se va utiliza:

**Marcajele longitudinale** executate vor fi reprezentate printr-o:

- linie continuă simplă sau dublă;
- linie discontinuă simplă sau dublă;
- linie dublă compusă dintr-o linie continuă și una discontinuă, alăturate.

Linia continuă simplă sau dublă se aplică în locurile unde trebuie interzisă încălcarea ei de către vehicule. Lungimea minimă a unei linii continue este de 20 m.

Linia discontinuă simplă având segmentele mai scurte decât intervalele dintre ele , se aplică în locurile unde este permisă încălcarea ei de către vehicule.

Linia discontinuă simplă, având segmentele mai lungi decât intervalele dintre ele, denumita linie de evertizare, se folosește pentru a semnaliza apropierea de începutul unei linii continue sau de un loc care prezintă un risc deosebit.

**NOTA:** Pe drumurile cu imbracaminte din beton de ciment marcajul longitudinal se executa astfel:

Linia simpla a benzii de marcaj se executa decalat fata de ax, mentinand o distanta de 0,05 m intre rostul axial si marginea marcajului, iar linia dubla se executa simetric fata de rostul longitudinal;

Caracteristicile liniilor utilizate la marcajele longitudinale sunt prezentate în figura 1.

- **linia discontinuă tip "A"** este folosită în afara localităților, pentru separarea sensurilor de circulație pe drumurile cu două benzi și circulație în ambele sensuri, precum și pentru separarea benzilor de circulație de același sens, pe drumurile cu cel puțin două benzi pe sens. Lungimea unui sector de drum marcat cu acest tip de linie trebuie să fie de cel puțin 20 m;
- **linia discontinuă tip "B"** este folosită în localități și pe sectoare de drum cu restricții de viteză, având aceeași destinație ca și linia "A". Lungimea unui sector de drum marcat cu acest tip de linie trebuie să fie de cel puțin 20 m;
- **linia discontinuă de avertizare tip "C"** marchează trecerea de la o linie discontinuă la una continuă. În localități se poate renunța la linia discontinuă de avertizare;
- **linia discontinuă tip "D"**, pentru a separa, pe autostrăzi, benzile de accelerare, decelerare de benzile curente de circulație. În această situație linia continuă, care în cazul benzilor de accelerare precede iar în celelalte cazuri este în continuarea liniei discontinue, are aceeași lățime cu aceasta. Lungimea unui sector de drum marcat cu acest tip de linie trebuie să fie de cel puțin 20 m;
- **linia continuă simplă tip "E"**, pentru separarea sensurilor de circulație, pentru separarea benzilor de același sens la apropierea de intersecții și în zone periculoase;
- **linia continuă dublă tip "F"**, de regulă, pentru separarea sensurilor de circulație cu minimum două benzi pe fiecare sens precum și la drumuri cu o bandă pe sens, în situații speciale (puncte negre etc.);
- **linia dublă tip "G" formată dintr-o linie continuă și una discontinuă**, pentru a permite depășirea ei numai de către vehiculele care circulă pe unul din sensuri;
- **linia discontinuă dublă tip "H"**, pentru delimitarea benzilor reversibile;
- **linia discontinuă simplă tip "I"**, pentru marcaje de ghidare în intersecții.

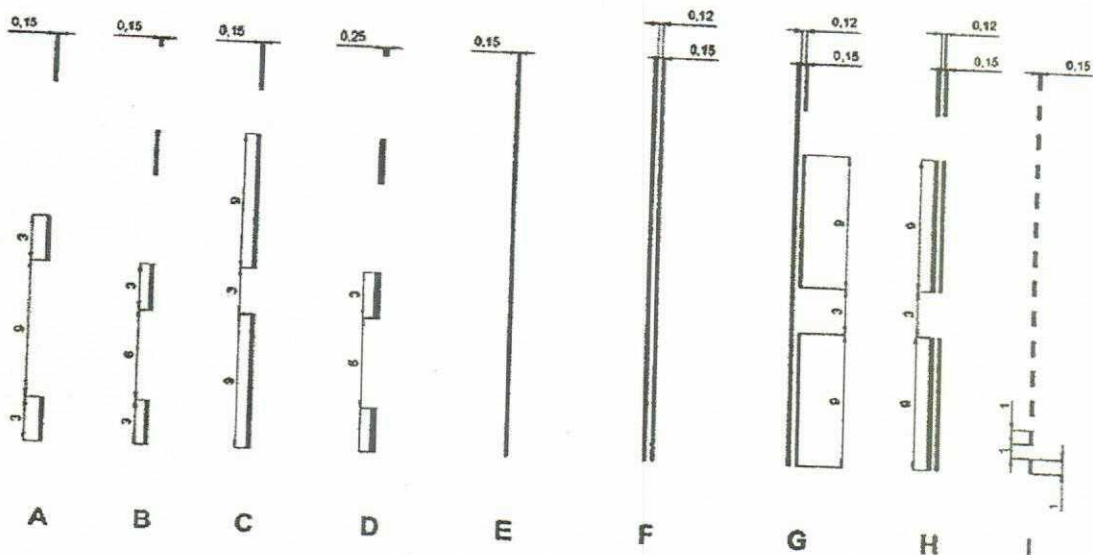


Figura 1

**Marcajele longitudinale de separare a sensurilor de circulație** se execută de regulă, cu linie discontinuă simplă, pe drumuri cu două benzi de circulație, având sens dublu de circulație și cu lățimea părții carosabile de minim 5,50m.

În curbe amenajate prin supralărgire, marcajul de separare a sensurilor de circulație se execută după cum urmează:

- pentru o supralărgire de maxim 1,0 m se păstrează banda exterioră cu lățimea din cale curentă

- pentru o supralărgire care depășește 1,00 m se acordă benzii exterioare 40 %, iar celei interioare 60% din supralărgirea totală.

Pe sectoarele de drum cu vizibilitate redusă, marcajele axiale se execută cu linii continue tip „E” și cu linii duble tip „G” formate dintr-o linie continuă dublată de una discontinuă, atunci când nu este asigurată distanța minimă de vizibilitate dmin din tabel 1, în care:

- viteza de apropiere este viteza care nu este depășită de 85 % din vehicule la apropierea de sectorul fără vizibilitate, sau viteza de bază dacă aceasta este mai mare;
- $d_{min}$  este distanța de la care un obiect având înălțimea de 1,00 m trebuie să fie văzut de un conducător de vehicul al cărui ochi este situat la 1,00 m deasupra nivelului părții carosabile.

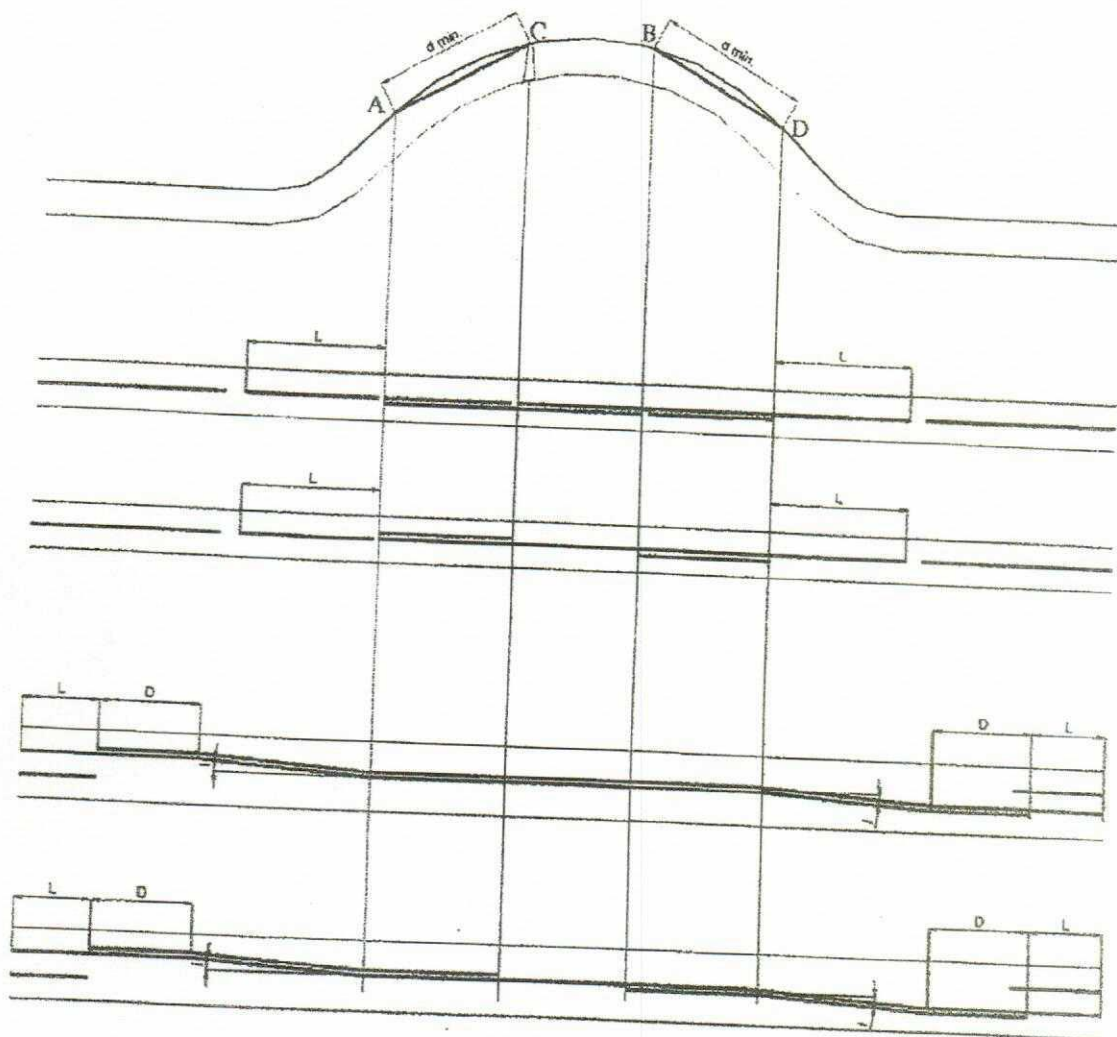
Tabelul 1

Viteza de apropiere – km/h	100	80	60	50	40	30
$d_{min}$ - m	280	220	155	125	90	60

3.1.11 Pe drumurile cu circulația în ambele sensuri marcajul de separare a sensurilor în zona vârfurilor de pantă se execută, după caz, conform soluțiilor prezentate în figurile 3, 4, 5 și 6. Semnificația notațiilor din figuri este următoarea:

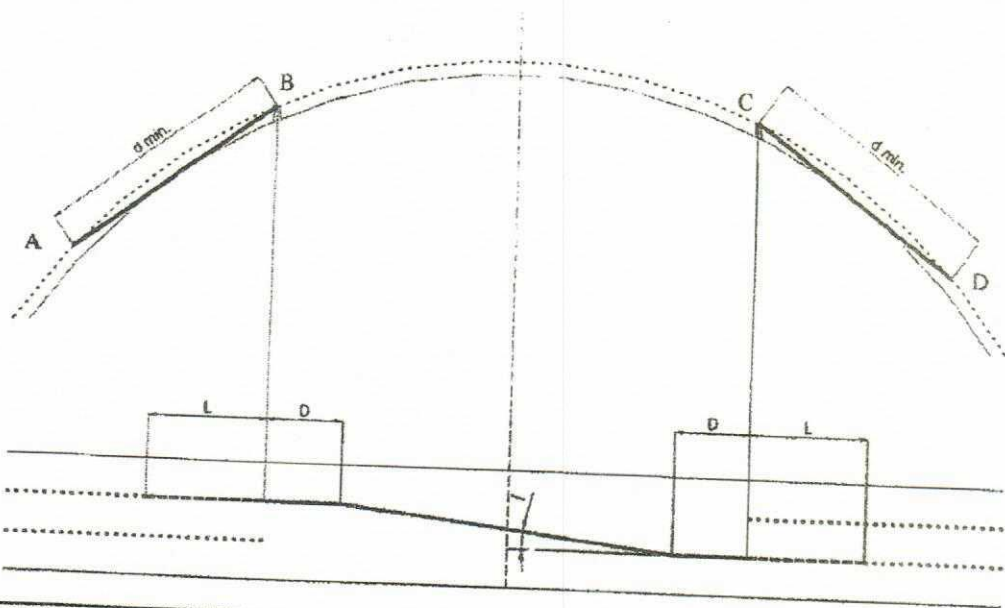
- A pentru sensul de circulație de la stânga la dreapta și D pentru celălalt sens, sunt punctele de la care distanța de vizibilitate devine mai mică decât  $d_{min}$ ;

- B pentru primul sens și C pentru al doilea sunt punctele unde distanța de vizibilitate devine mai mare decât  $d_{min}$ .  
 În cazul drumurilor cu cel puțin două benzi de circulație pe sens, marcajul axial se execută ca și în cale curentă (cu linie continuă simplă sau dublă).



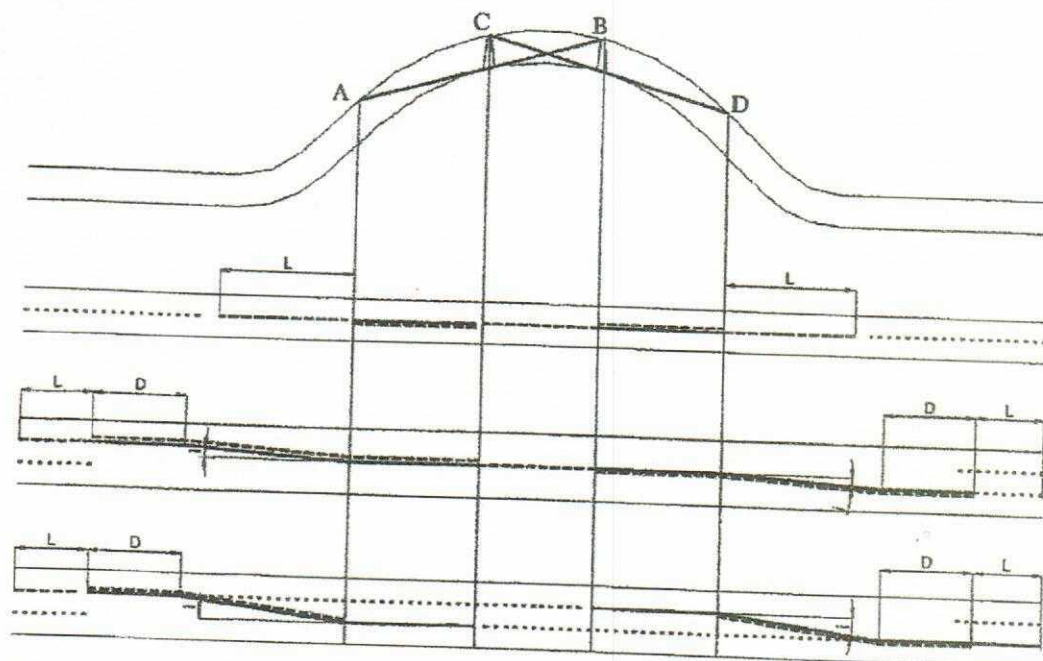
Viteza de apropiere, V (km/h)	Lungimea L a liniei de avertizare (m)	Înclinare i	Distanța D parcursă în 1 s (m)
> 50	$\geq 100$	$\leq 1:50$	> 14,00
$\leq 50$	$\geq 50$	$\leq 1:20$	$\leq 14,00$

Figura 3



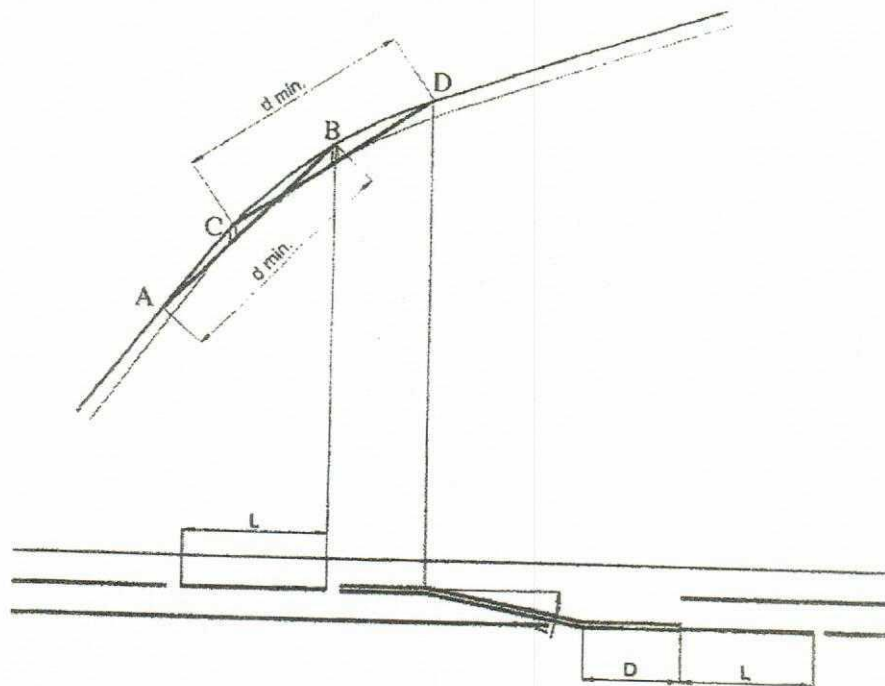
Viteza de apropiere, V (km/h)	Lungimea L a liniei de avertizare (m)	Înclinare i	Distanța D parcursă în 1 s (m)
> 50	$\geq 100$	$\leq 1:50$	> 14,00
$\leq 50$	$\geq 50$	$\leq 1:20$	$\leq 14,00$

Figura 4



Viteza de apropiere, V (km/h)	Lungimea L a liniei de avertizare (m)	Înclinare i	Distanța D parcursă în 1 s (m)
> 50	$\geq 100$	$\leq 1:50$	> 14,00
$\leq 50$	$\geq 50$	$\leq 1:20$	$\leq 14,00$

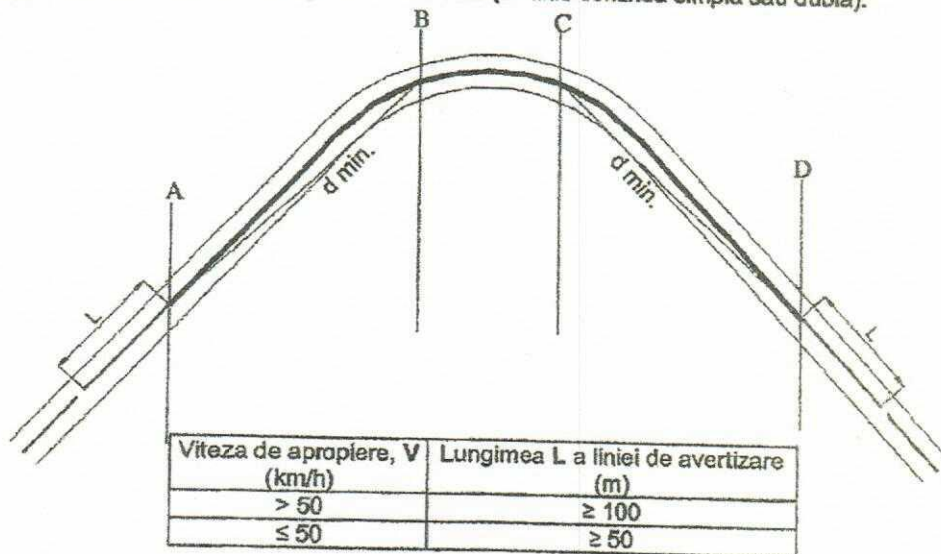
Figura 5



Viteza de apropiere, V (km/h)	Lungimea L a liniei de avertizare (m)	Inclinare i	Distanța D parcursă în 1 s (m)
> 50	≥ 100	≤ 1:50	> 14,00
≤ 50	≥ 50	≤ 1:20	≤ 14,00

Figura 6

3.1.12 Marcajele în curbele cu vizibilitate redusă se execută conform figurilor 8, 9, 10, 11 sau 12, după caz. Semnificația punctelor A, B, C și D este cea menționată anterior la 3.1.11. În situația în care există două curbe succesive cu vizibilitate redusă, iar distanța între sfârșitul liniei duble tip "G" a primei curbe și începutul liniei duble tip "G" a curbei următoare este sub 50 m, liniile tip "G" ale fiecăreia din curbe se prelungesc până la mijlocul distanței dintre ele. În cazul drumurilor cu cel puțin două benzi de circulație pe sens, marcajul axial se execută ca și în cale curentă (cu linie continuă simplă sau dublă).



Viteza de apropiere, V (km/h)	Lungimea L a liniei de avertizare (m)
> 50	≥ 100
≤ 50	≥ 50

Figura 7

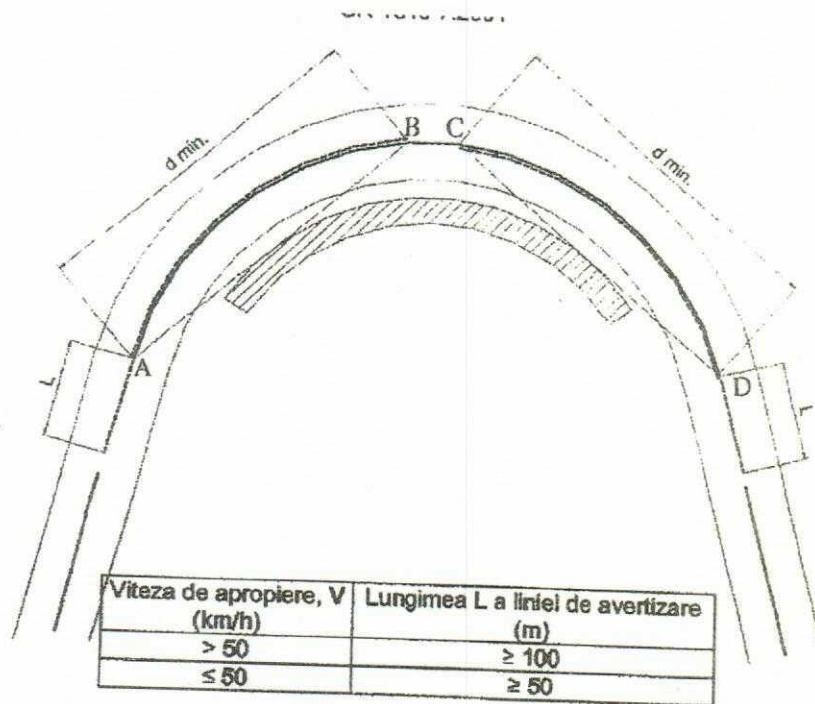
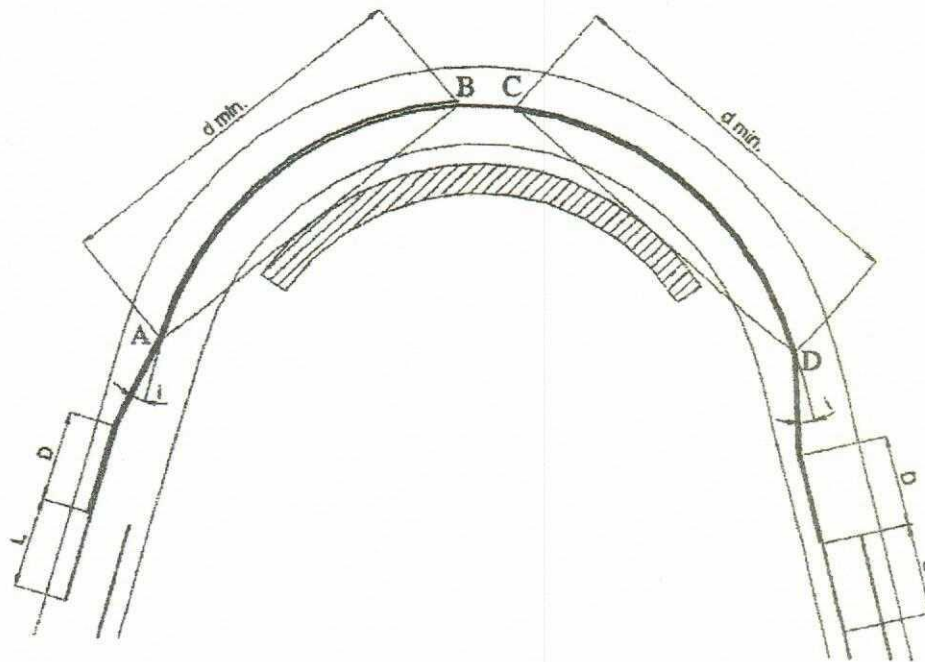


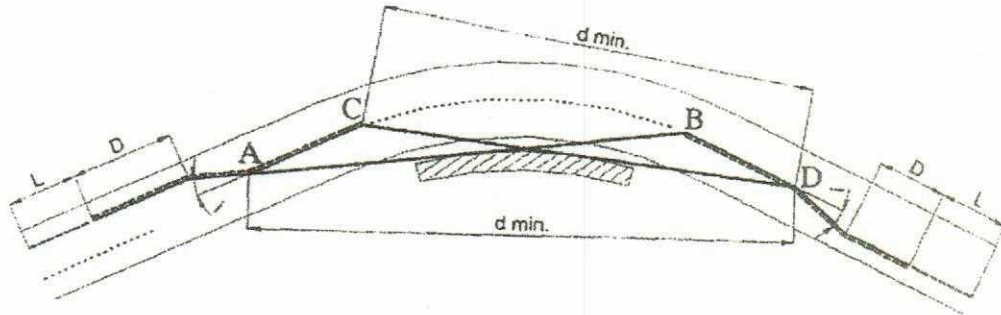
Figura 8



Viteza de apropiere, V (km/h)	Lungimea L a liniei de avertizare (m)	Inclinare I	Distanța D parcursă în 1 s (m)
> 50	≥ 100	≤ 1:50	> 14,00
≤ 50	≥ 50	≤ 1:20	≤ 14,00

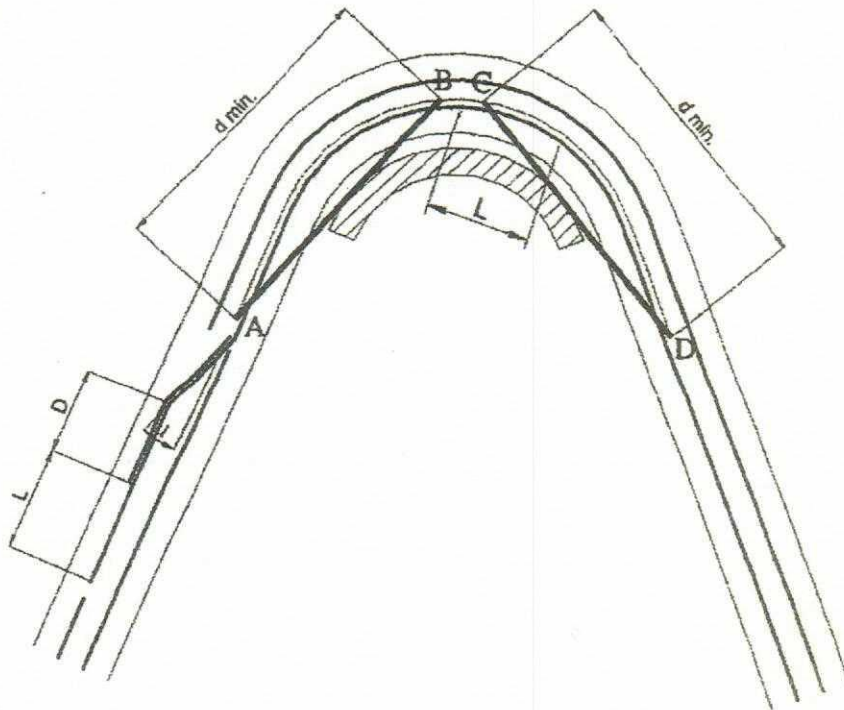
Figura 9





Viteza de apropiere, V (km/h)	Lungimea L a liniei de avertizare (m)	Inclinare i	Distanța D parcursă în 1 s (m)
> 50	≥ 100	≤ 1:50	> 14,00
≤ 50	≥ 50	≤ 1:20	≤ 14,00

Figura 10

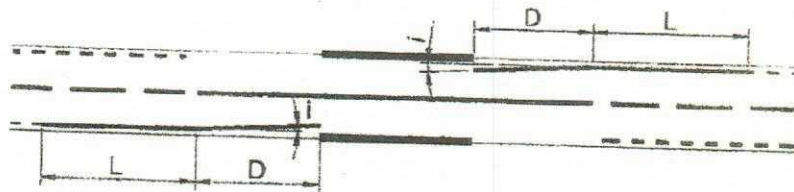


Viteza de apropiere, V (km/h)	Lungimea L a liniei de avertizare (m)	Inclinare i	Distanța D parcursă în 1 s (m)
> 50	≥ 100	≤ 1:50	> 14,00
≤ 50	≥ 50	≤ 1:20	≤ 14,00

NOTĂ - Marcajul se execută identic și în cazul în care punctul C este situat la stânga punctului B.

Figura 11

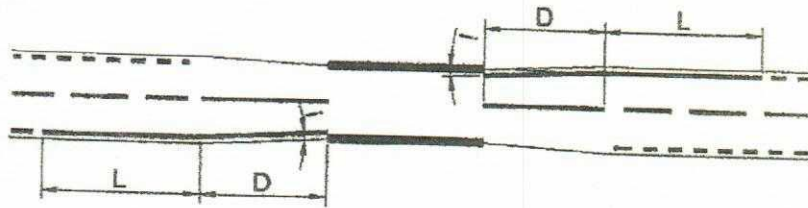
Pe podurile a căror parte carosabilă depășește cu câte 0,40 m de o parte și de cealaltă lățimea în cale curentă, marcajul se execută ca și în cale curentă, cu excepția marcajului de separare a sensurilor care se execută cu linie continuă simplă sau dublă, după caz. Pe podețele având aceeași lățime cu a podurilor susmenționate, marcajul se face ca și în cale curentă. Pe podurile și podețele care nu au asigurate spațiile laterale de siguranță, modul de execuție al marcajului este ilustrat în figura 14.



Viteza de apropiere, V (km/h)	Lungimea L a liniei de avertizare (m)	Inclinare i	Distanța D parcursă în 1 s (m)
> 50	≥ 100	≤ 1:50	> 14,00
≤ 50	≥ 50	≤ 1:20	≤ 14,00

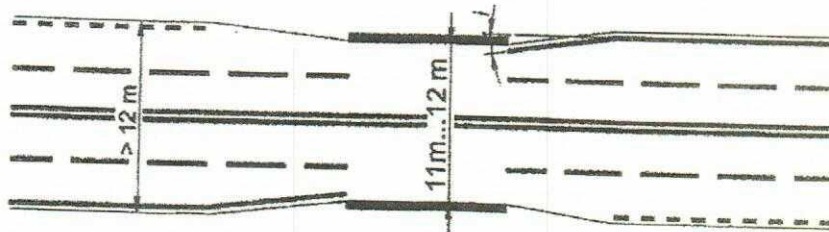
Figura 14

3.1.15 Pe podurile și podețele care au lățimi ale părții carosabile sub 6,0 m, se întrerupe marcajul axial, așa cum este ilustrat în figura 15, iar pentru lățimi ale părții carosabile mai mici de 12,00 m, așa cum este ilustrat în figura 16.



Viteza de apropiere, V (km/h)	Lungimea L a liniei de avertizare (m)	Inclinare i	Distanța D parcursă în 1 s (m)
> 50	≥ 100	≤ 1:50	> 14,00
≤ 50	≥ 50	≤ 1:20	≤ 14,00

Figura 15



Viteza de apropiere, V (km/h)	Lungimea L a liniei de avertizare (m)	Inclinare i	Distanța D parcursă în 1 s (m)
> 50	≥ 100	≤ 1:50	> 14,00
≤ 50	≥ 50	≤ 1:20	≤ 14,00

Figura 16

## Marcaje transversale

Marcajele transversale cuprind:

- marcaje de oprire;
- marcaje de cedare a trecerii;
- de traversare pentru pietoni;
- de traversare pentru biciclete;
- de reducere a vitezei.

- Criteriul de alegere a tipului de marcaj, de oprire sau de cedare a trecerii îl constituie vizibilitatea în intersecție care trebuie asigurată în secțiunea de amplasare a marcajului transversal. Pentru marcajul de oprire, vizibilitatea se consideră satisfăcătoare dacă distanțele de vizibilitate măsurate conform figurii 25, depășesc valorile minime înscrise în tabelul 2.

**Tabelul 2**

Locul	Distanța de vizibilitate, m	
	spre stânga	spre dreapta
În localități	50	80
În afara localităților	80	120

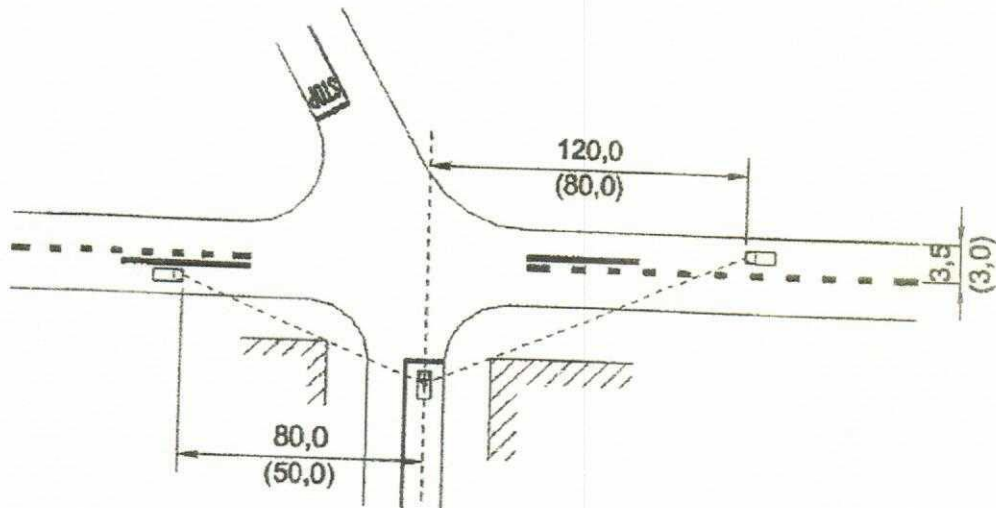


Figura 25

Marcajele transversale de oprire se execută printr-o linie continuă având lățimea de 0,40 m conform figurii 26.

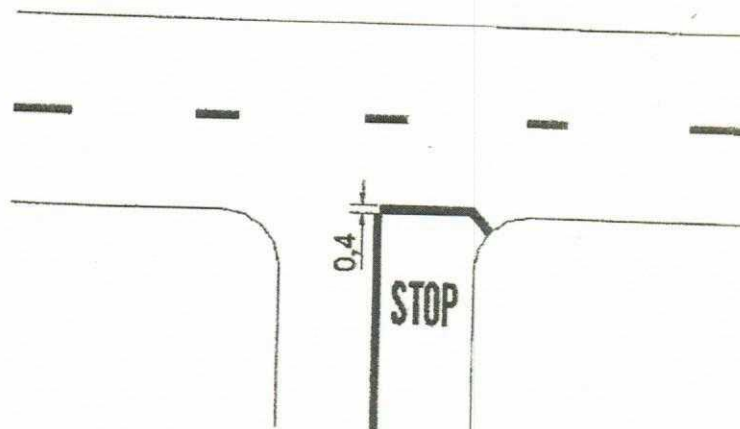


Figura 26

Marcajul de cedare a trecerii se execută cu o linie discontinuă având dimensiunile conform figurii 27, care poate fi precedată de un triunghi având dimensiunile conform figurii 28.

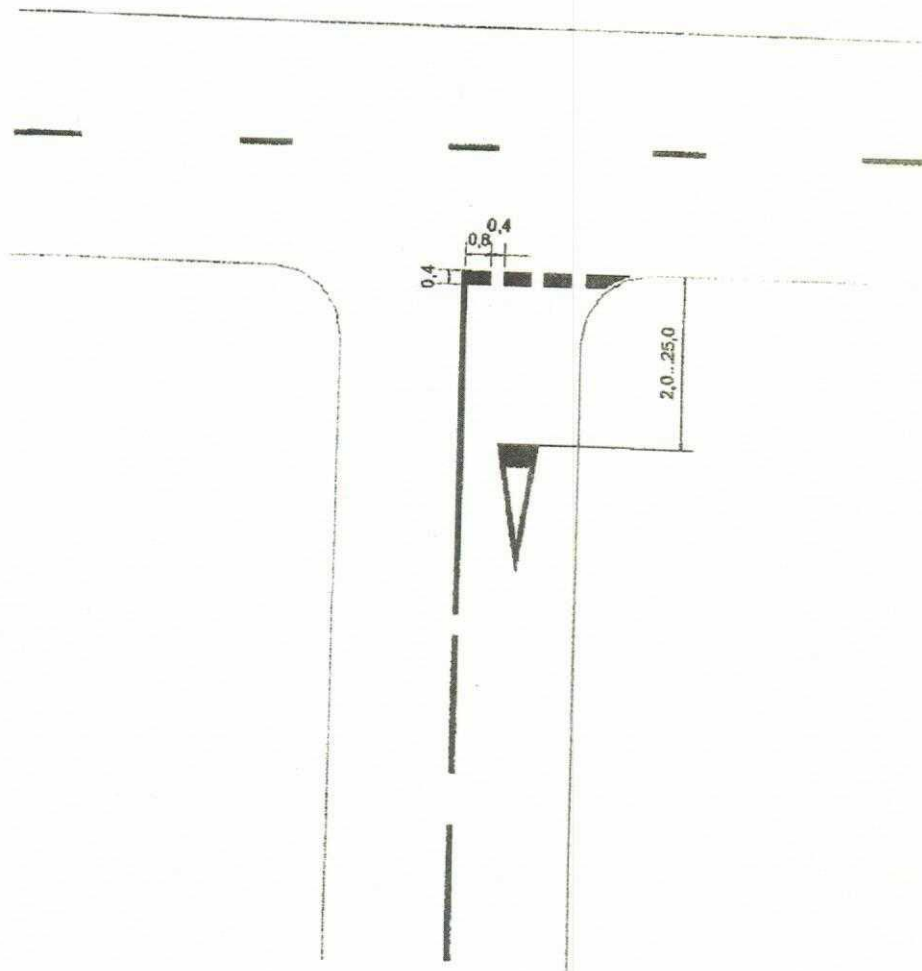
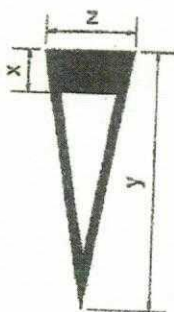


Figura 27



Viteza de apropiere $V$ , km/h	$x$ , m	$y$ , m	$z$ , m
$> 50$	1,00	6,00	2,00
$\leq 50$	0,50	2,00	1,00

Figura 28

Marcajele de traversare pentru pietoni se execută prin linii paralele cu axa căii, având dimensiunile conform figurii 29. Lungimea (L) a acestor linii depinde de viteza de apropiere, astfel:

- pentru  $V < 50$  km/h,  $L = \text{min. } 3,00$  m;
- pentru  $V > 50$  km/h,  $L = \text{min. } 4,00$  m;

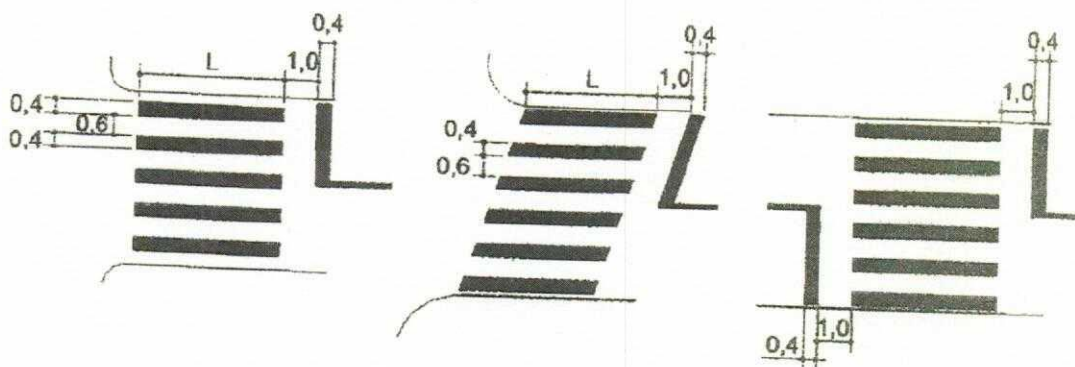


Figura 29

Marcajele de traversare pentru biciclete se execută prin două linii discontinue având dimensiunile conform figurii 30.

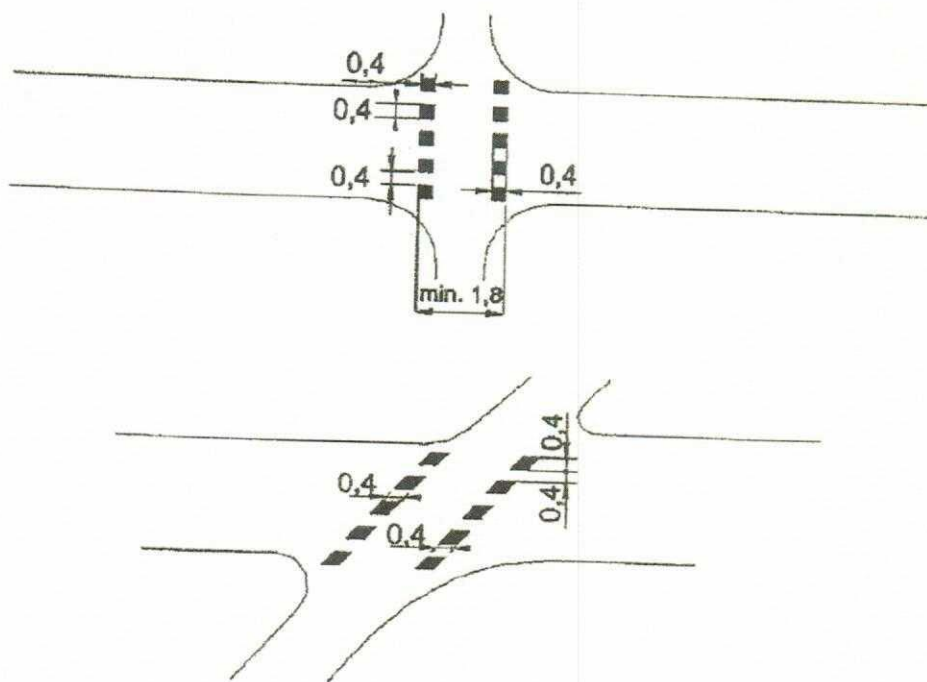


Figura 30

Curbele deosebit de periculoase situate după aliniamente lungi, ar putea surprinde conducătorii de vehicule care la apropierea de curbă au avut posibilitatea de a dezvolta viteze sporite. Asemenea curbe pot fi precedate de marcaje de reducere a vitezei, constituite din linii transversale cu lăţimea de 0,40 m situate la intervale din ce în ce mai mici pe măsura apropierii de curbă, conform detaliilor din figura 31.

### I.3. EXECUTIA MARCAJELOR

#### Executia premarcajului

Înainte de execuția marcajului propriu-zis se execută trasarea poziției marcajelor prin operația de premarcare. Premarcarea se face prin trasarea unor puncte de reper, pe suprafața părții carosabile, care au rolul de a ghida executantul la realizarea corectă a marcajelor. Premarcarea se execută cu aparate topografice sau manual, marcându-se pe teren cu vopsea punctele de reper determinate. Corectitudinea realizării premarcajului de către executant trebuie verificată de reprezentantul beneficiarului, înainte de aplicarea marcajului definitiv.

Premarcajul nu se tarifeaza, ci va fi inclus in pretul marcajului.

**Executia marcajului rutier** se face cu respectarea prescripțiilor prezentului Caiet de Sarcini Tehnice, în ceea ce privește:

- calitatea produselor de marcare rutiera utilizate;
- tipul îmbracamintii rutiere, rugozitatea suprafeței, condiții de mediu locale;
- executia premarcajului;
- pregătirea suprafeței pe care se aplica marcajul;
- dozajul de vopsea;
- dozaj microbule de sticlă/amestecuri de microbule de sticlă și granule antiderapante;
- metodologia de control a calitatii;
- procedurile specifice sistemului integrat de management al calitatii, mediului, siguranței și securității ocupationale (norme de protecția muncii, prevenirea și stingerea incendiilor din Instrucțiunile proprii de Securitate și Sănătate în munca specific execuției marcajelor rutiere);
- instituirea restricțiilor de circulație în conformitate cu "Normele metodologice privind condițiile de închidere a circulației și de instituire a restricțiilor de circulație, în vederea executării de lucrări în zona drumului public și/sau pentru protejarea drumului, aprobate prin ordinal comun MI\_MT nr.1112/411 (publicat în Monitorul Oficial nr.397/24.08.2000)

Marcajul rutier se aplica numai:

- pe suprafețe curate și perfect uscate și la cca.15 zile după așternerea îmbracamintii rutiere noi;
- în cazul unei suprafețe pe care există marcaje mai vechi existente, trebuie verificate în ceea ce privește soliditatea și compatibilitatea cu materialul ce urmează a fi aplicat, se recomandă efectuarea testelor de aderență și de aplicare, în caz contrar, se va face un tratament de suprafață adecvat ( frezare sau aplicarea unui strat de amorsa). *Acceptul compatibilității va fi asumat de către executant cu acordul beneficiarului.*
- microbulele de sticlă, amestecuri de microbule de sticlă și granule antiderapante, se aplica indiferent de tipul produsului de marcare rutiera și/sau tipul de marcaj rutier (temporar sau permanent) numai cu instalații/echipamente sub-presiune pe pelicula udă.
- pe sectoarele de drum unde suprafața nu este corespunzătoare (depuneri de pământ, pietris, nisip, praf), acestea se curată prin suflare cu aer comprimat , periere cu mijloace mecanizate și după caz prin spalare cu jet de apă sub presiune.

Demarcarea (stergerea marcajului existent)

Înlăturarea unui marcaj (permanent sau temporar) se realizează prin:

- Frezare la rece** - utilajele trebuie să fie echipate cu tamburi de frezare fină și microfină.

**-Frezare cu jet de apa la presiune inalta-** se utilizeaza presiuni de lucru de 800-2600 bari.

**-Frezare cu jet de bile.**

Indeprtarea prin frezare a unor suprafete marcate se tarifeaza separat, in urmatoarele situatii:

a) Cand modificari ale "Proiectelor de reglementare a circulatiei prin indicatoare si marcaje rutiere", impun corecturi ale marcajului existent.

b) Cand modificarea elementelor geometrice ale unui sector de drum impune indeprtarea marcajului existent si executarea noului marcaj pe alt amplasament.

c) La solicitarea beneficiarului lucrarilor, pentru indeprtarea marcajelor temporare sau a marcajelor vechi sau exfoliate.

In cazurile prevazute mai sus, se accepta si/sau mascarea cu vopsea neagra de marcaj, in conditiile in care suprafetele marcate necorespunzator **sunt reduse si izolate (maxim 30 mp)**. In aceasta situatie cantitatea de vopsea neagra consumata nu se tarifeaza. Vopseaua de marcaj neagra trebuie sa acopere complet sub o forma geometrica (dreptunghi sau patrat) si permanent vechiul marcaj.

In cazul in care din vina executantului se impun corectii ale marcajului, indeprtarea marcajului se suporta integral de catre executant.

Inlaturarea marcajului nu trebuie efectuata prin ardere deoarece aceasta metoda contribuie la degradarea structurii rutiere.

Urmele vechi de marcaj nu trebuie sa interfereze cu vizibilitatea si recognoscibilitatea noului marcaj.

### **Cerintele Autoritatii Contractante - Conditii de demarare a executiei marcajului rutier**

**Marcajul rutier** poate demara în următoarele condiții:

- executantul a obținut aprobarea administratorului drumului și acordul poliției rutiere pentru instituirea restricțiilor de circulație pe drumul public, în vederea executării lucrărilor;
- executantul este dotat obligatoriu cu semnalizare rutieră;
- executantul a obținut ordin de începere a lucrărilor din partea administratorului drumului;

- eșalonul de lucru pentru marcaje longitudinale este constituit și are în componență, de regula:

\*un conducator tehnic (din partea executantului) pentru coordonarea activității de aplicare a marcajelor rutiere;

\*autospecială dotată cu perii sau instalații de spălare specifice pentru curățirea suprafeței de lucru pe care se aplică marcajul rutier;

\*mașina de marcaj cu mecanic deservent și ajutor;

\*remorcă de transport mașina de marcaj;

\*muncitori pentru pozare - ridicare a conurilor de semnalizare și aprovizionarea mașinii de marcaj cu produsele de marcare;

\*mașina de însoțire a eșalonului dotată cu semnalizarea corespunzătoare;

\*trusa dotată cu termometru, higrometru și pieptene;

\*indicatoare rutiere (fig. U 40 – „Marcaje rutiere”, conform SR 1848-1);

\*panouri mobile de avertizare luminoasă cu comandă electronica (fig.U41 – „Semnalizarea unui utilaj ce se deplasează lucrând” conform SR 1848-1), pentru presemnalizarea și semnalizarea lucrării.

Pentru buna desfășurare a activității de aplicare a marcajelor longitudinale, eșalonul de lucru nu va avea mai puțin de cinci lucrători.

Semnalizarea rutieră temporară pe timpul execuției lucrărilor constă în:

- presemnalizarea și semnalizarea lucrărilor prin indicatoare rutiere și mijloace de avertizare luminoasă cu comandă electronică ;
- pozarea cu conuri pentru protecția vopselei ude;
- autovehiculul de încheiere a eșalonului, care are rolul de a proteja vopseaua aplicată până la darea în circulație și de a recupera conurile;

#### **Cantități :**

Dimensiunile marcajelor rutiere care fac obiectul prezentului Caiet de sarcini sunt:

**1 kme** marcaj rutier = o banda de marcaj rutier cu lungimea de 1 km și o lățime de 15 cm;

Se intenționează executia a 240 kme marcaj longitudinal;

**1 mp** marcaj rutier = o suprafață de 1 mp (1 ml x 1 ml) de marcaj rutier aplicat pe suprafața carosabilă;

Se intenționează executia a 1400 mp marcaj transversal;

Marcajele se vor realiza pe drumurile județene din administrare, iar identificarea pe fiecare drum se va face după emiterea ordinului de începere a lucrărilor de marcăre.

#### **Prezentarea ofertei:**

\*Se va oferi prețul unitar pentru **1 kme** de marcaj longitudinal cu următoarele caracteristici: lungimea benzii continue de marcaj este de 1000 m, lățime 15 cm și grosimea de 600 micrometri;

Se intenționează executia a 240 kme marcaj longitudinal;

\*Se va oferi prețul unitar pentru 1 mp de marcaj transversal cu următoarele caracteristici: suprafața 1 mp și grosimea de 600 micrometri;

Se intenționează executia a 1400 mp marcaj transversal;

Valoarea ofertei depuse se va calcula astfel: PU marcaj longitudinal x cantitate marcaj longitudinal + PU marcaj transversal x cantitate marcaj transversal;

#### **I.4. PRODUSE UTILIZATE PENTRU REALIZAREA MARCAJELOR RUTIERE**

Pe durata îndeplinirii contractului se vor utiliza produsele specificate în propunerea tehnică, orice înlocuire a acestora se va realiza doar cu acceptul autorității contractante și numai dacă noile materiale au caracteristici cel puțin similare celor inițiale și au atestarea conformității cu specificațiile tehnice referențiale.

Producătorul sau reprezentantul autorizat al acestuia răspunde de atestarea conformității produsului cu cerințele unei specificații tehnice conforme cu standardele române și/sau cu standardele naționale ale statelor membre ale Uniunii Europene care adoptă standarde europene armonizate din domeniul produselor pentru construcții, ale căror indicative de referință au fost publicate în Jurnalul Oficial al Uniunii Europene.

Calitatea tuturor tipurilor de produse de marcăre rutieră se apreciază pe baza următoarelor documente:

- Declarația de Performanță însoțită de Certificatul de Constatare a Performanței/Agrementul tehnic însoțit de Avizul tehnic valabil;
- Fișa Tehnică de Produs;
- Buletine de analiză și/sau rapoarte de încercare rezultate în urma testelor efectuate în laboratoare autorizate;
- Este obligatoriu prezentarea în original/copie legalizată/copie conform cu originalul a documentelor mai sus menționate sau după caz traduse și legalizate în limba română;

Vopseaua utilizată la executia marcajelor rutiere prevăzută în prezentul caiet de sarcini va fi:



**- Vopsea pe bază de solvent organic cu uscare la aer** de culoare albă, care formează pelicula prin uscare la aer. Vopseaua de marcaj se aplică pe partea carosabilă, urmată imediat de pulverizarea pe suprafața acesteia a microbilelor sau a bilelor mari de sticlă. Pulverizarea cu microbile sau cu bile mari se execută pe suprafața de vopsea proaspăt aplicată, pentru a asigura o bună fixare a acestora.

Calitatea vopselei și timpul de uscare a marcajelor se apreciază pe baza datelor furnizate de producător.

Atat pentru marcajele longitudinale ce se vor executa cât și pentru marcajele transversale grosimea peliculei umede va fi de minim 600 microni .

Vopseaua pe baza de solvent organic se aplica pe suprafețe bituminoase noi sau vechi, iar pe suprafețe din beton de ciment pentru îmbunătățirea aderenței se va aplica un strat de amorsa.

### **Controlul vopselei și produselor utilizate pentru executia marcajelor rutiere**

Coeficienții de retroreflexie pe timp uscat, umed și ploios, luminanța și aderența pentru marcajele rutiere vor fi cele prevăzute în SR EN 1436/A1:2009. Valorile minime acceptate ale coeficienților de retroreflexie pe timp uscat, umed și ploios, luminanța și aderența se stabilesc conform SR EN 1436/A1:2009.

Se accepta doar vopsele care au rapoarte de încercare emise de un laborator autorizat cu respectarea prevederilor SR EN 1436/A1:2009, respectiv SR EN 13197:2014.

În cazul obținerii de către laborator a unor rezultate necorespunzătoare, se acceptă o contraprobă, iar în cazul în care și cea de a doua verificare este necorespunzătoare, atunci se anunță urgent antreprenorul că se sistează lucrările, iar Beneficiarul va trimite pentru analiză la un alt laborator, vopseaua sau alte produse de marcare, în ambalaje originale.

Se accepta doar vopsele testate pentru minim 2 (doua) milioane de treceri, clasa de trafic P6;

### **Condiții tehnice pentru microbile, bile mari de sticlă și granule antiderapante**

Microbilele de sticlă sau bile mari sunt particule transparente, sferice destinate să asigure vizibilitatea nocturnă a marcajelor rutiere prin retroreflexia fasciculelor incidente ale farurilor unui vehicul spre conducătorul vehiculului.

Granulele antiderapante sunt destinate creșterii caracterului antiderapant al marcajului rutier.

Fiecare produs de marcare, utilizează un anumit tip de microbile sau bile mari de sticlă.

Tipul și dozajul de microbile sau bile mari de sticlă vor fi recomandate de fabricantul de produse utilizate pentru marcaje rutiere.

Ambalarea microbilelor sau a bilelor mari de sticlă, ca atare sau în amestec cu granule antiderapante se face în saci etanși.

Prescripțiile tehnice privind microbilele, bilele mari de sticlă și granulele antiderapante vor fi descrise și garantate calitativ de fabricant.

Microbilele ce vor intra în componenta vopselelor speciale pentru marcaje se vor aplica mecanizat și vor trebui să îndeplinească concomitent următoarele condiții tehnice:

-indice de reflexie; minim 1,5

-grad de rotunjire: minim 80%

## **Controlul calitatii la executia lucrarilor de marcaj rutier**

Calitatea executiei lucrarilor se realizeaza prin personal propriu al executantului, care are urmatoarele obligatii:

- sa puna la dispozitia organelor de control toate documentele necesare pentru verificarea respectarii prevederilor legale in vigoare;
- sa opreasca executia lucrarilor in cazul in care s-au produs abateri de la prevederile caietului de sarcini tehnice si sa permita reluarea lucrarilor numai dupa remedierea acestora;
- sesizarea beneficiarului asupra neconformitatilor si neconcordantelor constatate in timpul executiei, in vederea solutionarii;
- asigurarea nivelului de calitate corespunzator cerintelor printr-un sistem propriu de calitate conceput si realizat prin personal propriu;
- solutionarea neconformitatilor si a neconcordantelor aparute pe durata executiei lucrarilor cat si in perioada garantiei de executie, numai pe baza solutiilor stabilite cu acordul beneficiarului;
- executantul lucrarii garanteaza ca la data receptiei la terminarea lucrarilor sau la expirarea perioadei de garantie, lucrarea executata, corespunde cantitativ si calitativ reglementarilor tehnice in vigoare si nu este afectata de vicii care ar diminua sau chiar ar anula valoarea sau posibilitatea de utilizare, in conformitate cu angajamentele asumate;
- aducerea la indeplinire, la termenele stabilite a masurilor dispuse prin actele de control;
- remedierea pe propria cheltuiala, a lucrarilor executate ce nu corespund cerintelor specificate;
- asigurarea eficienta a sistemului de informare, comunicare si raportare intre beneficiar si executant;

Pentru asigurarea calitatii lucrarilor de marcaj rutier trebuie avute in vedere urmatoarele:

- verificarea si/sau identificarea produselor pentru marcare rutiere livrate pentru executia lucrarilor de marcaj rutier conform SR EN 13459:2011;
- determinarea dozajului de aplicare a produsului de marcare rutiera vopsea si a microbilelor de sticla, granulelor antiderapante si amestecul celor doua componente, specificat in fisa tehnica;
- determinarea dozajului de consum in timpul aplicarii produsului de marcare rutiera vopsea si a microbilelor de sticla, granulelor antiderapante si amestecul celor doua componente;
- in cazul nerespectarii dozajului de aplicare, specificat in fisa tehnica, se va dispune incetarea executiei lucrarilor de marcaj rutier pana la remedierea posibilelor cauze si refacerea marcajului executat;

În timpul executiei marcajului rutier se fac următoarele verificări:

- Marcajele rutiere se verifică din punct de vedere al formei, dimensiunilor, aspectului, rezistenței la uzură și uniformității distribuției microbilelor reflectorizante;
- Verificarea formei se face vizual. Banda de marcaj trebuie să aibă un contur clar delimitat, lățime constantă, să nu prezinte frânturi sau șerpuiți, iar microbilele sau bilele mari să fie uniform repartizate pe toată lungimea, respectiv lățimea acesteia.
- Lungimile și latimile se măsoară cu mijloace de măsurare care materializează unitatea de măsură, multiplii sau submultiplii acesteia (rigle, rulete, roata de măsurat, instrumente topografice);

- Grosimile se verifica in timpul executiei prin masurare a grosimii de acoperire lichid proaspat aplicat ("umed"), cu instrumente de masura specifice, piepteni, confectionati din aluminiu dur sau din otel inoxidabil pentru a rezista la uzura si a putea fi reutilizati, disponibili in mai multe forme si intervale de masura;
- Aspectul se realizeaza prin control vizual. Pelicula trebuie sa aiba un aspect uniform, omogen si fara defecte;
- Uniformitatea distributiei microbilelor de sticla se observa vizual ziua la lumina soarelui sau cu instrument optic, lupa cu putere de marire, cu gradatie si noaptea la lumina farurilor unui autovehicul;
- Măsurătorile se fac în prezența reprezentantului desemnat de beneficiar. Se consideră rezultate acceptabile acelea care sunt mai mari sau egale cu limitele prevăzute în SR EN 1436 +A1:2009.
- In cazul nerespectării prescripțiilor caietului de sarcini, de către executant, acesta este obligat să refacă marcajul pe cheltuiala proprie, în condițiile impuse de responsabilul desemnat să supravegheze și să îndrume în permanență execuția lucrărilor de marcaje rutiere;
- La sfarsitul operatiunilor de marcaj zilnic , se va intocmi de catre seful echipei de marcaj , un raport de lucru vizat de responsabilul din partea administratorului drumului , raport care constituie document pentru receptie .

### **I.5. RECEPTIA LUCRARILOR DE MARCAJ RUTIER**

**Recepția la terminarea lucrărilor** și recepția la expirarea perioadei de garanție, se efectuează în conformitate cu prevederile prezentului Caiet de Sarcini Tehnice. In comisii vor fi cooptati si reprezentanti ai IJP-Serviciul Rutier.

Marcajul se recepționează la maximum 15 zile de la terminarea lucrărilor specifice.

Executantul trebuie să comunice beneficiarului data terminării lucrărilor, iar acesta demarează începerea recepției lucrărilor.

Comisia de receptie examineaza :

- respectarea prescripțiilor caietului de sarcini și a prevederilor SR 1848-7-2004
- respectarea proiectului de reglementare a circulației prin indicatoare și marcaje rutiere (filmului marcajului) ;
- geometria benzii de marcaj (lungimea / lățimea)
- rapoartele zilnice întocmite la aplicarea marcajului rutier;
- rezistența la uzură, calitatea vizuală a luminanței și a retroreflexiei ;
- geometria benzii de marcaj (lungime și lățime), banda de marcaj să aiba un contur clar delimitat având microbile sau bile mari repartizate uniform pe lungimea și lățimea benzii de vopsea;

Receptia se efectueaza prin determinări vizuale, iar dacă acestea conduc la opinii divergente în cadrul comisiei, în ceea ce privește rezultatele obținute pentru rezistența la uzură, retroreflexie, luminanță și aderență, atunci se fac, prin grija executantului și în prezența beneficiarului, măsurători cu aparate specifice.

În situația în care comisia de recepție constată deficiențe de calitate ale marcajului rutier, în ceea ce privește aspectul marcajului, al dozajului de vopsea, microbile sau bile mari de sticlă, a retroreflexiei, luminanței, aderenței, la uzură, comisia poate hotărî remedierea marcajului pe cheltuiala executantului.

La terminarea examinării, comisia va consemna observațiile și concluziile în procesul verbal de recepție, cu constatările făcute, propunând admiterea cu sau fără obiecții a recepției, amânarea sau respingerea ei.

Daca se constată deficiențe de calitate la marcajul rutier, în ceea ce privește geometria și aspectul general, dozajul de vopsea și microbule comisia poate hotărî refacerea marcajului pe cheltuiala executantului și propune termene de remediere.

În cazul în care admiterea recepției se face cu obiecții, în procesul - verbal de recepție se vor indica în mod expres acele lipsuri care trebuie remediate. Termenele de remediere se vor conveni cu executantul.

**Recepția finală** la expirarea perioadei de garanție se execută în apropierea expirării termenului de garanție, cu maximum 15 zile înainte de expirarea perioadei de garanție, dar nu mai târziu de 15 zile după expirarea perioadei de garanție. Se admit abateri de la aceste termene în situații speciale (condiții meteo nefavorabile).

În cazul în care comisia de recepție finală recomandă admiterea cu obiecții, amânarea sau respingerea recepției, ea va trebui să propună măsuri pentru înlăturarea neregulilor semnalate.

În această situație administratorul drumului va reține din garanția de bună execuție contravaloarea lucrărilor necorespunzătoare până la remedierea deficiențelor constatate. Remedierea se face în termenul specificat de comisia de recepție.

## **I.6. DISPOZITII FINALE**

Ofertantul trebuie să prezinte fișe tehnice ale materialelor importante (vopsea, diluant, microbule) ce urmează să fie utilizate, Avize, Acorduri tehnice emise de organisme competente din România sau documente similare emise în țări ale Uniunii Europene, acordul producătorului pentru toate tipurile de material solicitate în caietul de sarcini, în limba română și rapoarte de încercări efectuate de un laborator autorizat pentru o lucrare de execuție marcaje rutiere, declarate ca experiență similară.

### **Perioada de execuție**

Durata de execuție este de 6 luni de la emiterea Ordinului de începere.

### **Perioada de garanție a lucrărilor**

Pentru lucrările prevăzute în prezentul caiet de sarcini perioada de garanție va fi de MINIM 12 luni.

## **REFERINTE NORMATIVE**

### **I. ACTE NORMATIVE**

Ordinul MT/MI nr. 411/1112/2000 - publicat în MO 397/24.08.2000 - Norme metodologice privind condițiile de închidere a circulației și de instruire a restricțiilor de circulație în vederea executării de lucrări în zona drumului public și/sau pentru protejarea drumului.

NGPM/1996 - Norme generale de protecția muncii.

Ordin MI nr. 775/1998 - Norme de prevenire și stingere a incendiilor și dotarea cu mijloace tehnice de stingere.

Ordin AND nr. 116/1999 - Instrucțiuni proprii de securitatea muncii pentru lucrări de întreținere, reparare și exploatare a drumurilor și podurilor.

### **II. STANDARDE**

SR 1848/7: 2015 - Marcaje rutiere

SR EN 1423 - Produse pentru marcarea rutieră. Produse de pulverizare. Microbule din sticlă, granule antiderapante și amestecul celor două componente.

**FISE TEHNICE - CARACTERIZARE PRODUSE DE MARCARE - STRAT GROS (produs prefabricat)**  
(SR-EN-1436/A1:2009)

Anexa nr. 1 la Caietul de Sarcini

Nr. crt.	Caracteristici tehnice	Document de referinta	Parametrii tehnici
<b>0</b>	<b>1</b>	<b>2</b>	<b>3</b>
1	Denumire vopsea/ produs	conform fabricant	
2	Caracterizare vopsea	conform fabricant	
2.1	Aspect fizic si culoare	conform fabricant	
2.2	Tip liant	acrilic	
2.3	Densitate (Kg/l)	conform fabricant	
2.4	Vâscozitate ( secunde sau UK)	conform fabricant	
2.5	Conținut substanțe nevolatile ( care se aplica pe drum)	conform fabricant	
2.6	Conținut cenușie la 950° C	min 75%	
2.7	Temperatura de inflamare ( ° C)	( % greutate )	
2.8	Diluant ( tip )	conform fabricant	
2.9	Timp depozitare in ambalaj	conform fabricant	
<b>3</b>	<b>Caracterizare peliculogena</b>	conform fabricant	
3.1	Aviz tehnic/agrement tehnic/fisa tehnica pentru certificarea performanelor marcajelor rutiere, conform SR-EN-1436/A1:2009 pentru grosime pelicula de: 3000μ;	pentru minim 4 milioane de treceri	
3.2	Timp de uscare pentru grosimile mentionate	Conf fisa (minute)	
3.3	Dozaj produs pentru grosimile mentionate	Conf fisa (g/m <sup>2</sup> )	
3.4	Dozaj microbile pentru grosimile mentionate	Conf fisa (g/m <sup>2</sup> )	
3.5	Retroreflexia	Conf fisa (mcd/m <sup>2</sup> lx)	
3.6	Luminanta	Conf fisa (β)	
3.7	Rezistenta la uzura	Conf fisa (%)	
3.8	Aderenția	Conf fisa (SRT)	
<b>4</b>	<b>Identificarea calității produselor de marcare si pulverizare</b>		
4.1	Vopsea	agrement tehnic	
4.2	Microbile, bile mari si produse antiderapante corespunzător SR-EN-1423/A1:2004	conform fabricant	
<b>5</b>	<b>Condiții de aplicare</b>		
5.1	Condiții atmosferice		
	- temperatura aer	conform fabricant	
	- temperatura suprafața drumului	conform fabricant	
	- HR %	conform fabricant	

## **INDICATOARE RUTIERE**

### **II.1. DATE GENERALE**

Prezentul caiet de sarcini stabileste conditiile tehnice care trebuie respectate in timpul executiei lucrarilor de semnalizare rutiera și siguranta circulatiei rutiere pe rețeaua de drumuri județene.

Prevederile cuprinse in prezentul caiet de sarcini au caracter obligatoriu pentru societățile care execută lucrari de siguranta circulatiei putand fi imbunatatite prin metode si procedee tehnice noi verificate si acceptate de proiectant cu acordul beneficiarului, avand aceeasi finalitate in asigurarea conditiilor tehnice de calitate si eficientă economica .

Respectarea prevederilor din prezentul caiet de sarcini nu exclude obligatia executantului de a cunoaste si a respecta prevederile din prescriptiile tehnice in vigoare cu privire la punerea in opera a materialelor verificate calitativ si insotite de documente de conformitate sau certificate de calitate, de a respecta instructiunile privind receptia calitativa a lucrarilor conform prevederilor din Legea nr.10/1995 si de a respecta normele de tehnica securitatii muncii la lucrarile de intretinere si reparatii specifice lucrarilor de executat.

Raspunderea pentru asigurarea permanenta a conditiilor de circulatie pe rețeaua drumurilor județene privind intretinerea si completarea semnalizarii rutiere revine administratorului de drept al rețelei de drumuri județene.

Incredintarea executiei lucrarilor de imbunatatire a conditiilor de circulatie se va face prin grija administratorului rețelei de drumuri județene care va incheia contract cu unitati de profil, abilitate pentru astfel de activitati, conform prevederilor – OUG nr.34/2006 privind atribuirea contractelor de achizitie publica, a contractelor de concesiune de servicii, aprobată prin Legea nr.337/2006, cu modificarile si completarile ulterioare.

### **II.2. EXECUTIA LUCRARILOR DE INSTALARE A INDICATOARELOR**

Instalarea si intretinerea indicatoarelor pentru circulatia rutiera intra in sarcina organelor de administrare a rețelei de drumuri care intocmesc contracte de executie a lucrarilor cu unitati executante de profil.

Reglementarea modului si locului de instalare a indicatoarelor rutiere se face conform STAS 1848 /1 - 2008 care stabileste forma, dimensiunile, conditiile de instalare, criteriile de clasificare, componenta semnelor aditionale la indicatoare.

Indicatoarele se vor amplasa pe partea dreapta a drumului in sensul de mers, astfel incat sa se asigure o buna vizibilitate a acestora. Locul pentru instalarea indicatoarelor se alege astfel, ca acestea sa fie vizibile de la distanta de cel puțin 50 m. Modul de amplasare a indicatoarelor va fi stabilit pentru fiecare caz in parte referitor la situatia de pe teren si pentru fiecare tip de indicator separate.

In unele puncte periculoase, pentru a spori vizibilitatea si a evidentia semnificatia unor indicatoare de avertizare si de restrictie, acestea se pot figura grupat pe un panou cu folie retroreflectorizanta cu retroreflectie ridicata, de culoare fluorescanta de tipul stabilit de administratia drumului pe care se instaleaza. Aceste indicatoare pot fi insotite dupa caz de dispozitive luminoase.

Indicatoarele metalice din afara localitatilor se vor instala si monta pe stalpi metalici, de regula pe cate un stalp pentru fiecare indicator, exceptie facand urmatoarele categorii de indicatoare care se monteaza pe doi stalpi;

- indicatoare de presemnalizare pentru orientare la intersectii de drumuri;
- indicatoare de presemnalizare pentru orientare la intersectii cu sens giratoriu obligatoriu;

- indicatoare de presemnalizare pentru orientare la intersectii importante de drumuri;
- indicatorul dublu de orientare la intersectii de drumuri;
- indicatoarele de localitate de 1,20 x 0,80 m;
- indicatorul limita de judet;
- indicatorul de confirmare a directiei spre localitatile importante.

Pe sectoarele de drum in traversarea localitatilor unde traseul este comun pentru mai multe drumuri, pe acelasi stalp se monteaza cate un indicator cu specificarea numarului fiecarui drum, astfel ca inaltimea de la suprafata trotuarului pina la partea inferioara a primului indicator (sau a primului rind de indicatoare) sa fie de minim 1,80 m. In interiorul localitatilor, pe acelasi stalp pot fi montate mai multe indicatoare simple de orientare. In localitati stalpii se vor amplasa pe trotuare si in cazul in care situatia o impune, pe spatii verzi sau refugii.

Distanta de amplasare a indicatoarelor in profilul transversal al drumului de la marginea platformei sau bordurii trotuarului pana la marginea indicatorului va fi de cel putin 0,50 m si cel mult 2,00 m. Amplasarea stalpilor se va face in afara marginii exterioare a santurilor si rigolelor.

Montarea pe ramblee inalte a indicatoarelor de circulatie care necesita doi stalpi se va face incepand de la marginea exterioara a acostamentului, completandu-se in acest scop rambleul cu o platforma corespunzatoare, stalpii se vor monta la marginea exterioara stabilindu-se in mod corespunzator lungimea lor.

Inaltimea pana la marginea inferioara a indicatorului de circulatie se va stabili astfel:

- in afara oraselor la 1,30-1,80 m fata de cota caii in axa drumului, cu exceptia panourilor suplimentare, la trecerile de nivel cu caile ferate, pentru care inaltimea va fi de 0,50 m;
- in orase la 1,80 – 2,0 m fata de cota trotuarului;
- inaltimea de 0,6 – 1,2m la indicatoarele instalate pe spatii verzi, insule de dirijare si refugii.

Reglementarea modului de instalare pe stalpi a indicatoarelor pentru circulatia rutiera se face prin STAS 1848/2-2008.

Amplasarea indicatoarelor pe drumuri trebuie sa excluda posibilitatea degradarii lor de catre mijloacele de transport, avandu-se grija ca asezarea indicatoarelor sa nu stanjeneasca circulatia, iar in cazul suspendarii indicatoarelor deasupra drumului sa se asigure o inaltime libera de trecere de minim 5,50m.

Conditii de instalare a indicatoarelor, reglementate prin STAS 1848 /1-2008, pentru diverse tipuri de indicatoare prevad:

## **A- INDICATOARE DE AVERTIZARE**

Fig.A1-2 – curba la stanga (dreapta) se instaleaza la 90-200 m de inceputul curbelor amenajate avand raza de pana la 125 m.

Fig.A3-4 – curba dubla (prima la dreapta, sau stanga) se instaleaza la 90 – 200 m de inceputul primei curbe, distanta intre curbe fiind sub 250m la curbe succesive.

Fig.A5 – curbe deosebit de periculoase, se instaleaza in curbe cu raze sub 100 m avand unghiul intre aliniamente mai mic de 120°, se instaleaza in exteriorul curbelor perpendicular pe prelungirea axei benzii de circulatie de pe partea dreapta a partii carosabile cu varfurile sagetilor indreptate in directia curbei.

Fig.A7 – coborare periculoasa, se instaleaza la 90 – 200 m de inceputul sectorului periculos la pante  $\geq 7\%$ .

- Fig.A8 - urcare sau inclinare mare, se instaleaza la 90-200 m de inceputul sectorului periculos la rampe peste 7 %;
- Fig.A9-10-11 - drum ingust (stanga, dreapta, ambele sensuri) se instaleaza la 90 - 200 m de punctul in care partea carosabila incepe sa se ingusteze. Cand pe sectorul ingust nu este asigurata o latime de 2x2,75m acest indicator va fi urmat de indicatorul "prioritate pentru circulatia din sens invers".
- Fig.A17 - drum cu denivelare se instaleaza la 50-200 m de locul periculos.
- Fig.A19 - drum lunecos se instaleaza la 90-200 m de inceputul sectorului periculos.
- Fig.A20 - improscare cu criblura, se instaleaza la 90 - 200 m de inceputul sectorului de drum pe care sunt in curs de executie sau au fost executate lucrari de tratamente superficiale;
- Fig.A22 - presemnalizarea trecerii pentru pietoni, se instaleaza la 50 - 200 m de trecerile pentru pietoni semnalizate prin indicatorul "trecere pentru pietoni".
- Fig.A23 - atentie la copii, se instaleaza in apropierea locurilor deosebit de frecventate de copii.
- Fig.A24 - atentie la biciclete, se instaleaza la 90-200 m de locul de acces frecvent al biciclistilor;
- Fig.A25-26 - atentie la animale, se instaleaza la 90 - 200 m de locul in care exista riscul de traversare a drumului de catre animale domestice sau care traiesc in libertate.
- Fig.A27 - lucrari, se instaleaza la 20-200 m de capatul sectorului de drum unde se executa lucrari.
- Fig.A31 - zona de circulatie in ambele sensuri, se instaleaza la inceputul sectorului cu circulatia in ambele sensuri.
- Fig.A32 - alte pericole, se instaleaza la 50 - 200 m de locul periculos.
- Fig.A37 - intersectie de drumuri, se instaleaza in afara localitatilor la 90 - 200 m de intersectie, iar in localitati la 50 m (cu exceptia oraselor).
- Fig.A35-36-37-38-39 - intersectie cu un drum fara prioritate, se instaleaza in afara oraselor la 90-200 m de intersectia drumului considerat cu prioritate.
- Fig.A41 - trecere la nivel cu bariere, se instaleaza de o parte si de alta a trecerii de nivel pe partea dreapta a drumului precum si la 150-250 m de trecere in afara localitatilor, iar in localitati la 50 m.
- Fig.A42 - trecere la nivel fara bariere, se instaleaza de o parte si de alta a trecerii de nivel precum si la 150 - 250 m de trecere in afara localitatilor, iar in localitati la 50 m.
- Fig.A44 - panouri suplimentare pentru trecerile la nivel, se instaleaza la 150 m de sina cea mai apropiata de o parte si de alta a trecerii de nivel pe drumurile modernizate, panoul cu doua dunga la 100 m iar panoul cu o dunga la 50 m de sina.
- Fig.A49-50-51-52 - indicator in cruce de atentie la trecerile la nivel fara bariere, se instaleaza pe partea dreapta a drumului la 1,5 - 3 ,0 m de marginea platformei si la 6 - 10 m de cea mai apropiata sina.

## **B. INDICATOARE DE REGLEMENTARE**

- Fig.B1 - cedeaza trecerea, se instaleaza pe drumurile si strazile care intersecteaza traseele cu prioritate, cat mai aproape de intersectie;
- Fig.B2 - oprire la intersectie, se instaleaza in intersectiile unde vizibilitatea nu este asigurata, se instaleaza de asemenea pe drumurile sau strazile care intersecteaza un drum cu prioritate;
- Fig.B3 - drum cu prioritate, se instaleaza inaintea intersectiilor importante si se foloseste pe traseele cu prioritate fată de drumurile intersectate;



- Fig.B4 – sfarsit de prioritate, se instaleaza in locul unde se incetează prioritatea avand dedesubt o tablita pe care este indicata distanta pana la punctul unde inceteaza prioritatea;
- Fig.B5 – prioritate pentru circulatia din sens invers, se instaleaza unde se considera ca este necesar sa se acorde prioritate din sens invers;
- Fig.B6 – prioritate fata de circulatia din sens invers, se instaleaza unde se considera ca este necesar sa se acorde prioritate din sens invers;
- Fig.C1 – accesul interzis tuturor vehiculelor, se instaleaza la capetele sectorului de drum pe care este interzisa circulatia in ambele sensuri;
- Fig.C2 – circulatia interzisa in ambele sensuri, se instaleaza obligatoriu la ambele capete pe care este interzisa circulatia in ambele sensuri;
- Fig.C10 - accesul interzis pietonilor, se instaleaza la capetele sectorului de drum pe care este interzisa circulatia pietonilor;
- Fig.C11 – accesul interzis vehiculelor cu tractiune animala, se instaleaza la capetele sectorului de drum pe care este interzisa circulatia vehiculelor cu tractiune animala;
- Fig.C16 - accesul interzis vehiculelor avand o latime mai mare de n metri, se instaleaza la capetele sectorului pentru care se limiteaza latimea vehiculului;
- Fig.C17 – accesul interzis vehiculelor cu o inaltime mai mare de n metri, se instaleaza la capetele podurilor și pasajelor inferioare pentru care se limiteaza înălțimea vehiculelor (inclusiv incarcatura);
- Fig.C18 – accesul interzis vehiculelor avand o greutate totala mai mare de n tone, se instaleaza la capetele podurilor sau sectoarelor de drum cu limitare de tonaj;
- Fig.C19 – accesul interzis vehiculelor avand o greutate mai mare de n tone pe osie (simpla,dubla,tripla), se instaleaza la capetele podurilor sau sectoarelor de drum pentru care este interzis tonajul in scris pe indicator;
- Fig.C22 - accesul interzis vehiculelor sau ansamblurilor de vehicule avand o lungime totala mai mare de n metri, se instaleaza la prima intersectie inaintea sectorului cu interdictie;
- Fig.C24-25 – interzis a se vira la stanga (dreapta), se instaleaza in locul unde manevra respectiva prezinta o pericolozitate deosebita;
- Fig.C26 – intoarcerea interzisa, se instaleaza in locul unde este interzisa intoarcerea;
- Fig.C27-28 – depasirea autovehiculelor interzisa, se instaleaza la capetele sectorului de drum pe care este interzisa depasirea vehiculelor cu motor cu exceptia motoarelor bicicletelor cu motor și motoscuterelor pe doua roti fara atas;
- Fig.C29-30 - limitare de viteza, se instaleaza la capetele sectorului de drum pe care viteza trebuie limitata si se extinde actiunea indicatorului până la indicatorul "Terminarea zonei de limitare a vitezei ";
- Fig.D1 – directie obligatorie inainte, se instaleaza pe parte dreapta la cel mult 50 m de intersectia de la care sensul indicat este obligatoriu;
- Fig.D2-3-4 - directie obligatorie la dreapta (stanga), se instaleaza pe partea dreapta a drumului cat mai aproape de intersectia in care sensul indicat este obligatoriu;
- Fig.D5-6 – ocolire obligatorie, se instaleaza pe refugiu sau inaintea unui obstacol de pe drum;
- Fig.D13-14 – viteza minima obligatorie, se instaleaza la capetele sectorului de drum pe care viteza minima in scrisa pe indicator este obligatorie;
- Fig.D16 – lanturi antiderapante obligatorii, se instaleaza la capetele sectorului de drum pe care autovehiculele trebuie sa fie prevazute cu lanturi antiderapante pe cel puțin doua roti motrice;
- Fig.C38 – stationarea interzisa, se instaleaza in locurile unde este interzisa stationarea vehiculelor sau oprirea lor;
- Fig.C39 – oprirea interzisa, se instaleaza in locurile unde este interzisa oprirea oricarui fel de vehicul;

Fig.G34-35 - parcare, se instaleaza in locurile destinate pentru parcare sau stationarea vehiculelor.

## **C – INDICATOARE DE ORIENTARE SI DIVERSE**

- indicatoare de presemnalizare pentru orientare la intersectie, se instalează la 90 –200 m de intersectie in afara localitatilor si la 50 m in localitati.
- drum fara iesire, se instaleaza in apropierea unei intersectii cu un drum fara iesire;
- indicator dublu de orientare la intersectie, se instaleaza la intersectii, pe indicatorul de sus se scrie prima localitate importanta catre care se indreapta drumurile iar pe indicatorul de jos se inscrie localitatea cea mai apropiata care se intalneste in sensul indicat si distanta in km rotunjiti;
- indicator simplu de orientare la intersectie, se instaleaza la intersectie si se inscrie pe el denumirea localitatii principale spre care se indreapta drumul si distanta in km rotunjiti;
- indicator de localitate, se instaleaza la intrarea in localitate inainte de prima cladire din grupul compact de cladiri ;
- sfarsit de localitate, se instaleaza la iesirea din localitate dupa ultima cladire din grupul compact de cladiri al localitatii;

Localitatile se considera in continuare atunci cand intre sfarsitul uneia si inceputul celeilalte distantele nu depasesc 300 m.

- drum cu sens unic, se instaleaza la inceputul drumului pe care circulatia se desfasoara in sens unic;

Locul de instalare a indicatoarelor de circulatie, simbolurile și condițiile de instalare, formele, tipurile și modalitățile de inscriere și culorile indicatoarelor sunt reglementate de STAS 1848 /1-2008.

Semne aditionale: Aceste panouri au forme de dreptunghi, patrat sau sageata si sunt montate sub indicatoarele descrise anterior , completandu-le semnificatia;

Indicatoare de semnalizare a lucrarilor: Aceste indicatoare se realizeaza similar cu indicatoarele pentru semnalizarea curenta cu diferenta ca se executa pe fond galben;

### **Conditii generale de executie a indicatoarelor de circulatie rutiera**

Indicatoarele vor fi executate in unitati specializate cu dotare tehnica corespunzatoare astfel incat sa se asigure respectarea tuturor conditiilor de executie. Materialele folosite la confectionarea indicatoarelor vor corespunde standardelor in vigoare. Indicatoarele vor fi confectionate din tabla de otel (sau tabla de aluminiu) prin taiere, stantare sau ambutisare, astfel incat sa se realizeze formele și dimensiunile prescrise .

Dupa taiere sau stantare, tabla se polizeaza pe margini pentru a inlătura eventualele neregularitati, se asambleaza sistemul de prindere pe stalpi și se polizeaza niturile, astfel incat sa nu ramana proeminente pe suprafata indicatorului. La indicatoarele de dimensiuni mari, tabla va fi ramforsata cu platbande sau profile usoare pentru a preveni indoirea. Indicatoarele confectionate din tabla de otel vor fi de 1-2 mm grosime.

Muchiile indicatoarelor se vopsesc in culoarea chenarului. La indicatoarele fara chenar muchiile se vopsesc in culoarea fondului de pe suprafata indicatorului.

Confectionarea indicatoarelor in ateliere va tine cont de executarea operatiunilor de:

- trasare dupa sablon a conturului indicatorului;
- taierea tablelor cu stanta;

- finisarea taierilor la stanta sau foarfeca;
- confecționarea colierilor de prindere;
- confecționarea cornierilor de rigidizare;
- sudarea (nituirea) și finisarea cornierilor;
- vopsirea indicatoarelor în câmp electrostatic sau prin foliere cu folie reflectorizantă 3M;
- trasarea chenarului, a simbolurilor;
- trasarea literelor și cifrelor;
- depozitarea indicatoarelor pe sorturi, între stelaje de departajare și protecție;

Indicatoarele terminate trebuie să poarte pe spate o etichetă indestructibilă cu o suprafață de max. 30 cm<sup>2</sup> care să precizeze producătorul indicatorului, producătorul foliei retroreflectorizante și anul de fabricație precum și cuvântul „indicator garantat”

Indicatoarele se ambalează câte două bucăți, față în față, separate printr-o foaie de hartie de protecție. Indicatoarele de presemnalizare care au dimensiuni mai mari se ambalează astfel încât să nu fie degradate în timpul manipularii și transportului.

Pe ambalaj se aplică sau se atasează etichete pe care să înscrie numerele figurilor și denumirea indicatoarelor conform SR 1848-1.

Depozitarea se face pe stelaje ale caror rafturi să nu fie la înălțime mai mare de 1,50 m, în poziție verticală, fără a se sprijini direct unele de altele spre a evita zgarieturile.

#### Mijloacele de susținere a indicatoarelor

Pe drumurile județene se vor folosi următoarele mijloace de susținere a indicatoarelor:

Stalpi din teava de oțel cu secțiune circulară,  $D=38...51$  mm, conform STAS 404/2-80, în funcție de dimensiunile indicatoarelor și lungimea astfel determinată încât să intre minimum 50 cm în fundația de beton de clasă C8/10. Stalpii pentru susținerea indicatoarelor metalice au lungimi curente de min. 3,5 m.

Stalpi de lungime mai mică se utilizează numai pentru indicatoare amplasate pe colțurile insulelor separatoare sau direcționale din intersecții;

Stalpii pentru indicatoarele triunghiulare, circulare, octogonale, rombice, precum și cele dreptunghiulare având latura de cel mult 1,0 m pot avea secțiune circulară cu diametrul de 48 – 51 mm cu grosimea peretilor de min. 3 mm, sau cu profil special tip „omega”. Pentru indicatoare cu dimensiuni mai mari se pot utiliza stalpi diametrul de 70 mm.

Indicatoarele metalice vor avea dispozitive de prindere pe stalpi (cleme, suruburi etc.), care după montare se vor vopsi în culoarea suprafeței indicatorului din zona clemii sau surubului. Stalpii de susținere a indicatoarelor se protejează anticoroziv prin zincare, pasivare și vopsire în câmp electrostatic sau cu grund de minimum de fier sau plumb urmat de vopsire în culoare gri sau prin foliere ce se va executa cu folie reflectorizantă 3M în conformitate cu prevederile SR 1848/1-2008.

Vopseaua trebuie să corespundă materialului din care este stalpul să reziste la intemperii și să nu se cojească.

#### **Cerințele Autorității Contractante**

##### **Cantități - Prezentarea ofertei:**

- Se va oferta prețul unitar pentru 1 buc. de indicator, procurare și montare;
- Se va oferta prețul unitar pentru 1 buc. de oglindă rutieră, procurare și montare;

- Se va oferta prețul unitar pentru 1 buc. de stâlp pentru indicatoare, procurare și montare;
- Se va oferta prețul unitar pentru 1 mc. de beton necesar pentru plantarea indicatoarelor.

Se intenționează montarea a 188 buc. indicatoare, 6 buc. oglinzi rutiere și 168 stâlpi pentru indicatoare;

Tipurile de indicatoare care se vor monta sunt detaliate în lista cu cantitățile de lucrări anexată la prezentul caiet de sarcini. De asemenea în lista de cantități este trecută și cantitatea de 27 mc. de beton necesară pentru plantarea indicatoarelor.

### **Controlul calitatii executiei lucrarilor**

Verificarea lucrarilor de siguranta circulatiei rutiera comporta etapele:

- verificarea executarii indicatoarelor sau aprovizionarii de indicatoare conform normativelor;
- verificarea instalarii si montarii indicatoarelor de circulatie;

Verificarea calitatii indicatoarelor se va face in timpul executiei precum si cu ocazia receptiei.

#### Verificarea calitații

Furnizorul trebuie sa-si asigure colaborarea unui laborator competent in domeniu acceptat si de beneficiar.

Furnizorul va trebui sa propuna un plan de control al calitatii, insusit de beneficiar, cuprinzand testele ce se vor efectua la fabricatie.

In plus fata de aceste teste, beneficiarul isi rezerva dreptul de a face contra expertizele pe care le considera necesare, pe cheltuiuala furnizorului:

- Verificarea integritatii și a calitații indicatoarelor la preluarea din depozitul furnizorului.
- Verificarea prin sondaj a planeitații fetei indicatoarelor si a dimensiunilor.
- Verificarea integritatii ambalajelor.
- Verificarea numarului de indicatoare din fiecare tip.
- Verificarea buletinului de calitate ce insoteste marfa, emis de producator.

Verificarea dupa montare consta in aprecierea respectarii regulilor de amplasare tinand seama de distantele si inaltimele prevazute de STAS 1848/1-2008, respectarea modului de prindere pe stalpi, respectarea inclinarii fata de perpendiculara pe axa caii ( toleranța  $\pm 5\%$  ), verificarea inclinării in fața a indicatoarelor, verificarea vopsirii suruburilor, clemelor si a elementelor de prindere si solidarizare pe stalpi, verificarea ancorarii in fundatiile de beton, realizarea clasei betoanelor, fundarea sub adancimea de inghet, verificarea amplasarii si instalarii lotului conform contractului.

## **II.3. MATERIALE UTILIZATE LA EXECUTAREA INDICATOARELOR DE CIRCULATIE RUTIERA**

### **III.3.1. Conditii de calitate ale foliei retroreflectorizante**

Foliile retroreflectorizante care se vor utiliza pentru drumurile judetene din judetul Bistrita-Nasaud vor fi cele din clasa 2. Foliile reflectorizante din clasa 2 (High Intensity Grade) – au performante de retroreflexie mult superioare foliilor de clasa 1. Aceste folii au spre exterior aer incapsulat intre suprafata microbilelor si fata superioara a foliei. Nu se accepta utilizarea unei folii inferioare din punct de vedere calitativ si al performantelor fata de caracteristicile clasei High Intensity Grade.

Foliile retroreflectorizante trebuie sa prezinte in structura acestora un marcaj de identificare durabil si vizibil. Durabilitatea marcajului trebuie sa fie cel putin egala cu durata de viata a foliei.

Marcajul trebuie sa contina cel putin urmatoarele informatii :

- \*numele sau logo-ul producatorului
- \*codul de identificare a lotului de productie
- \*clasa de retroreflexie/durata de serviciu

Toate aceste informatii trebuie sa fie prezente cel putin odata pe orice suprafata de 400x400 mm al foliei livrate si cel putin odata pe suprafata fiecarui indicator.

Metodele de testare pentru foliile retroreflectorizante noi, constau din teste fotometrice, încercări la acțiuni mecanice si rezistenta la medii agresive.

Foliile retroreflectorizante din orice tip trebuie sa fie insotite in vederea utilizării, de un buletin de calitate emis de unul din laboratoarele specializate recunoscute pe plan european.

Tehnologiile de prelucrare, aplicare si imprimare a foliilor reflectorizante, trebuie sa respecte prescripțiile fabricantului foliei privind precautiile de luat, la efectuarea acestor operatii.

Metodele de testare se refera la foliile retroreflectorizante noi si la indicatoarele vechi aflate în exploatare și constau din teste fotometrice, încercări la acțiuni mecanice si rezistenta la medii agresive.

Pregatirea si conditionarea mostrelor in vederea efectuării încercărilor de laborator:

Mostrele de folii retroreflectorizante se aplica pe placute din aluminiu cu grosimea de 2 mm, sau pe aliaje de aluminiu asemanatoare cu  $Al_2Mg_2MnO_3$  ori se decupeaza din indicatoare existente. Suprafata placutei trebuie sa fie plana. Conditionarea mostrelor se face prin pastrarea lor timp de 24 ore la temperatura de  $230^\circ + 20^\circ C$  și umiditate de 50 RH  $\pm$  5%. Rezultatele testării se exprima ca o marime medie, provenita din cel puțin 3 determinări pe 3 mostre testate în condiții asemanatoare.

### II.3.2. Analize fotometrice

#### Determinarea coeficientului de retroreflexie

Determinarea se face pe mostre cu dimensiunile de 15 x 15 cm., la unghiuri de incidenta a sursei luminoase de  $5^\circ$ ,  $30^\circ$ ,  $40^\circ$  fata de normala si la unghiuri de receptie de  $0,2^\circ$ ;  $0,33^\circ$ ;  $1^\circ$  și  $2^\circ$  in raport cu fasciculul incident. Valorile minime admisibile sunt cele inscrise in Tabelul A anexat. Pentru foliile albe serigrafiate cu culori transparente coeficientul  $R'$  nu trebuie sa fie mai mic de 70% din valorile pentru foliile colorate inscrise in Tabelul A2.

**Coeficient minim de retroreflexie -  $R(Cd / Lx.m^2)$**

**Iluminant: CIE - Iluminant Standard A**

**Tabelul A2 – Folii din clasa 2.**

a	b	Alb	Galben	Roșu	Verde	Albastru	Maro	Oranj
0,2 <sup>0</sup>	5 <sup>0</sup>	250	170	45	45	20	12	100
	30 <sup>0</sup>	150	100	25	25	11	8,5	60
	40 <sup>0</sup>	110	70	15	12	8	5	29
0,33 <sup>0</sup>	5 <sup>0</sup>	180	122	25	21	14	8,5	65
	30 <sup>0</sup>	100	67	14	12	8	5	40

a	b	Alb	Galben	Roșu	Verde	Albastru	Maro	Oranj
	40 <sup>0</sup>	95	64	13	11	7	3	20
1 <sup>0</sup>	5 <sup>0</sup>	15	9	2,5	2	0,5	0,4	4,5
	30 <sup>0</sup>	7,5	4,5	1,5	1	0,3	0,2	2,5
	40 <sup>0</sup>	4,5	3	1	0,5	0,2	0,1	2
2 <sup>0</sup>	5 <sup>0</sup>	5	3	0,8	0,6	0,2	0,2	1,5
	30 <sup>0</sup>	2,5	1,5	0,4	0,3	0,1	0,1	0,9
	40 <sup>0</sup>	1,5	1	0,3	0,2	-	-	0,8

## Culoarea

Proprietatile cromatice si factorii de luminanta ai foliilor retroreflectorizante sunt prezentate in tabelul de mai jos:

**Tabelul B – Folii din clasa 2**

Culoare		1	2	3	4
Alb	X	0,305	0,335	0,325	0,295
	y	0,315	0,345	0,355	0,325
Galben	X	0,494	0,470	0,513	0,545
	y	0,505	0,480	0,437	0,454
Roșu	X	0,735	0,700	0,610	0,660
	y	0,265	0,250	0,340	0,340
Verde	X	0,110	0,170	0,170	0,110
	y	0,415	0,415	0,500	0,500
Albastru	X	0,130	0,160	0,160	0,130
	y	0,090	0,090	0,140	0,140

## Caracteristici mecanice

### Aderenta la suport

Foliile reflectorizante trebuie sa prezinte o buna aderenta la suport , indepartarea prin jupuire neputand fi posibila fara distrugerea foliei.

Testul de aderenta la suport se executa pe eşantioane avand dimensiunile de 10 x 15 cm. Cu un cutit sau lama se juipoaie folia de pe suport astfel incat sa mai ramana prinsa la un capat o bucata de 2 x 2 cm. Se incearca jupuirea mai departe a foliei cu mana. Daca aceasta nu este posibila decat prin distrugerea foliei, testul de adeziune se considera ca fiind corespunzator.

### Rezistenta la soc

O mostra cu dimensiunile de 15 x 15 cm decupata din indicatorul rutier este aşezata pe o rama avand laturile de 10 x 10 cm. De la o inaltime de 25 cm cade o bila de otel cu diametrul de 51 mm, avand o greutate de 540 g, pentru folii din clasa 1 si clasa 2. Testul se considera corespunzator daca folia nu se desprinde de suport si nu prezinta crapaturi.

### Rezistenta la mediu consta in:

#### Rezistenta la caldura uscata

Mostrele de testare avand dimensiunile de 7,5 x 15,0 cm se mențin 24 ore in etuva, la temperatura de 71 °± 3° C, apoi se condiționeaza 2 ore la temperatura camerei, dupa

care se poate interpreta testul. Testul este considerat corespunzator daca mostra nu prezinta defecte de tipul fisuri, cojiri sau desprinderi de suport.

#### Rezistenta la frig

Mostrele, avand dimensiunile de 7,5 x 15,0 cm se pastreaza timp de 72 ore in congelator la temperatura de  $-35^{\circ} \pm 3^{\circ} \text{C}$ , dupa care se conditioneaza 2 ore la temperatura camerei si se interpreteaza testul. Testul este considerat corespunzator daca mostra nu prezinta defecte de tipul de fisuri, cojiri sau desprinderi de suport.

#### Rezistenta la coroziune

Testul consta in determinarea rezistentei la ceata salina, produsa prin pulverizare la temperatura de  $35^{\circ} \pm 2^{\circ} \text{C}$  a unei solutii de 5 parti in greutate, clorura de sodium dizolvata in 95 parti apa distilata. Mostrele de testat, cu dimensiunile de 15,0 x 15,0 cm, sunt supuse actiunii cetii saline la min. 2 cicluri de cate 22 ore fiecare, separate de un interval de 2 ore la temperatura camerei, timp in care mostrele pot fi uscate. La terminarea ambelor cicluri, mostrele se spala cu apa distilata si se usuca cu o pasla in vederea examinarii.

#### Rezistenta la intemperii

Mostrele de folii reflectorizante se expun in diferite zone climatice timp de 2 ani , cu fata orientata spre sud si la o inclinare de 45 grade fata de orizontala. Suprafata mostrei se spala periodic pentru indepartarea pulberilor depuse din atmosfera . In vederea interpretarii testului mostrele se spala cu apa distilata si se conditioneaza conform prevederilor.

Rezultatele incercarilor de laborator se compara cu limitele prescrise de standarde si instructiuni. Certificatele de calitate pentru foliile retroreflectorizante vor fi insotite de buletine de analiza cu rezultatele incercarilor de laborator.

## **II.4. RECEPTIA LUCRARILOR**

Receptia se face atat in ce priveste cantitatea, calitatea cat si in ce priveste tipodimensiunile, precum si verificarea documentelor de atestare a calitatii care insotesc produsele livrate.

Toate produsele care nu corespund caietului de sarcini vor fi refuzate.

### **Receptia la terminarea lucrarilor**

Executantul trebuie sa comunice beneficiarului data terminarii lucrarilor, pe un drum sau mai multe drumuri judetene si sa intocmeasca antemasuratorile pe baza carora se va face receptia lucrarilor respective. Receptia lucrarilor are loc in teren in prezenta unui reprezentant sau doi din partea administratorului drumurilor judetene responsabil/responsabili cu siguranta circulatiei rutiere, un reprezentant din cadrul serviciului politiei rutiere care are competente pe raza judetului. La receptie participa in calitate de invitat si un reprezentant din partea executantului.

Reprezentantul sau reprezentantii administratorului drumurilor judetene pe baza proceselor verbale de predare ale amplasamentelor catre executant, pe baza antemasuratorilor intocmite de executant la receptia lucrarilor examineaza:

- respectarea prescriptiilor caietului de sarcini tehnice;
- respectarea ordinele transmise de administratorul drumurilor judetene cu acordul politiei rutiere;
- respectarea standardului privind Semnalizarea rutieră – „Indicatoare și mijloace de semnalizare rutieră”(SR 1848-1/2008, SR 1848-2/2008, SR 1848-3/2008);

- respectarea locului de montaj specific fiecarui indicator in parte, in raport cu zona ce urmeaza a fi indicata si semnalizata, rezultata din pozitia kilometrica, stabilita de politia rutiera, administratorul drumurilor judetene cat si din calculele si masuratorile executantului, care sa asigure desfasurarea traficului in conditii de siguranta;

- examinarea vizuala a pozitiei indicatorului in functie de geometria drumului;

- verificarea calitatii lucrarilor de montaj a stalpilor de indicator rutier prin examinarea prinderii acestora in beton, calitatea montarii panourilor suport pe stalpul de indicator cu clemele de fixare;

- verificarea cantitatilor din teren in raport cu antemasuratorile intocmite de executantul lucrarii;

La terminarea examinarii lucrarilor, reprezentantul sau reprezentantii administratorului drumurilor judetene vor consemna masurile dispuse in *procesele verbale de constatare a semnalizarii rutiere si receptie calitativa* daca acestea exista, propunand admiterea cu sau fara obiectii a receptiei, amanarea sau respingerea ei. In cazul in care admiterea receptiei se face cu obiectii, in *procesul verbal de constatare a semnalizarii rutiere si receptie calitativa* se vor indica in mod expres acele lipsuri care trebuie remediate, prin masuri dispuse executantului. Termenele de remediere se vor conveni de comun acord cu executantul. Perioada de garantie dupa terminarea lucrarilor de montare a indicatoarelor rutiere, intra in vigoare dupa semnarea *proceselor verbale de constatare a semnalizarii rutiere si receptie calitativa* si va fi valabila pe o perioada de minim 12 luni de zile.

### **Receptia finala la expirarea perioadei de garantie**

Receptia finala se executa in apropierea expirarii termenului de garantie, cu maximum 15 zile inainte de expirarea perioadei de garantie, dar nu mai tarziu de 15 zile dupa expirarea perioadei de garantie. Receptia are loc in prezenta unui reprezentant sau doi din partea administratorului drumurilor judetene responsabil / responsabili cu siguranta circulatiei rutiere, un reprezentant din cadrul serviciului politiei rutiere care are competente pe raza judetului. La receptie participa in calitate de invitat si un reprezentant din partea executantului. Reprezentantul / reprezentantii din partea administratorului drumurilor judetene verifica montajul si numarul de indicatoare care s-au montat de catre executant si daca au fost acceptate prin receptia efectuata la terminarea lucrarilor. In caz de neconformitate acesta / acestia analizeaza factorii care au dus la scaderea duratei de viata a montajului de indicatoare (acolo unde este cazul pe anumite sectoare izolate), iar daca se constata cauze care au fost determinate de fenomene ce nu tin de calitatea lucrarilor atunci montajul indicatoarelor poate fi receptionat. In situatia in care administratorul drumurilor judetene constata prin reprezentantul sau reprezentantii sai, deficiente in montarea indicatoarelor rutiere, a stalpilor de sustinere, iar acestea tin de calitatea executiei lucrarilor, acesta / acestia pot hotara remedierea indicatoarelor cu probleme, a stalpilor de sustinere, pe cheltuiala executantului cu specificatia denumirii drumului si pozitiiilor kilometrice.

La terminarea receptiei finale acesta / acestia vor consemna constatările si concluziile referitoare la montarea indicatoarelor rutiere si a stalpilor de sustinere, in *procesul verbal de constatare a semnalizarii rutiere si receptie finala* cu sau fara obiectii a receptiei, de amanare sau respingere a ei.

In cazul in care administratorul drumurilor judetene prin reprezentantul / reprezentantii sai recomanda admiterea cu obiectii, amanarea sau respingerea receptiei finale, acesta / acestia vor trebui sa propuna masuri pentru inlaturarea neregulilor semnalate.



Semnalizarea rutiera temporara sau partiala pe timpul executiei lucrarilor de montaj a indicatoarelor si stalpilor, consta in *presemnalizarea lucrarilor* prin panouri mobile portsemnalizare si *semnalizarea lucrarilor* prin masina echipajului de lucru, dotata cu semnalizare corespunzatoare pentru lucrarile din zona drumului public.

In cazul in care natura lucrarilor impune o circulatiei alternanta, se vor folosi pentru desfasurarea traficului indicatoarele de reglementare a prioritatii, iar acolo unde natura locului nu permite, semnalizarea se va realiza cu piloti de circulatie echipati corespunzator cu echipament de avertizare, toate acestea fiind asigurate de executantul lucrarii care este responsabil de siguranta in munca a personalului sau, pe timpul executiei lucrarilor de montaj ale indicatoarelor rutiere si stalpilor.

#### **Perioada de execuție**

Durata de executie este de 6 luni de la emiterea Ordinului de începere.

#### **Perioada de garanție a lucrărilor**

Pentru lucrarile prevazute in prezentul caiet de sarcini perioada de garantie va fi de MINIM 12 luni.

#### **DOCUMENTE DE REFERINȚĂ:**

STAS 1848/1-2008 " INDICATOARE PENTRU CIRCULATIE "

Clasificare, simboluri și condiții de amplasare.

STAS 1848/ 2- 2008 " INDICATOARE PENTRU CIRCULATIE "

Condiții generale de executie.

STAS 1848/ 3- 2008 " INDICATOARE PENTRU CIRCULATIE "

Scriere, mod de alcatuire.

SR EN 12767-2008, SR EN 12899-1-2007, SR EN 22768-1-1995

LEGEA NR. 10/1995 Legea privind calitatea in construcții

INDICATIV AND 554-2002 Normativ privind întreținerea și repararea drumurilor publice.

ORD.M.T. nr. 346 / 2000 Nomenclatorul lucrărilor și serviciilor de întreținere și reparații aferente drumurilor publice.

### III. SISTEME DE PROTECȚIE PENTRU SIGURANTA CIRCULATIEI

#### III.1. GENERALITĂȚI

Prezentul Caiet de Sarcini stabileste conditiile tehnice de calitate si amplasare a dispozitivelor de protectie la drumuri (parapete directionale si parapete de siguranta) pentru sporirea sigurantei circulatiei pe drumuri conform Normativului pentru sisteme de protectie pentru siguranța circulației pe drumuri, poduri și autostrăzi – ind. AND 593-2012 si Catalogului de sisteme de protectie pentru siguranta circulatiei la drumuri si autostrăzi – ind. AND 591-2005.

#### III.2. DESCRIERE

În scopul de a menține și de a îmbunătăți siguranța circulației pe drumuri, pe anumite sectoare de drum și pe anumite locuri se instaleaza dispozitive care să împiedice vehiculele și pietonii să pătrundă în zone periculoase si/sau pentru ghidarea optică a acestora.

Parapetele de siguranță sunt definite pe niveluri de performanță și au drept scop de a opri vehiculele, de a readuce vehiculele pe partea carosabilă în anumite limite de viteză, masă și unghi de lovire și de a asigura dirijarea pietonilor și a altor utilizatori ai drumului. Antreprenorul general este obligat să asigure toate măsurile tehnologice și organizatorice care să conducă la respectarea strictă a prevederilor prezentului Caiet de Sarcini. În acest scop se pot avea în vedere lucrări la subcontractanți de specialitate, cu experiență în domeniu.

Nivelurile de performanță pentru parapetele de protecție și atenuatorii de șoc sunt stabilite pe baza celor trei criterii fundamentale legate de protecția vehiculelor, în conformitate cu SR EN 1317-2:

- nivel (grad) de protecție (T1, T2,... H4b)
- nivel de severitate a șocului (A, B)
- deformatia exprimată prin lățimea de lucru (W1, W2, ... W8) și deflexiunea dinamică (D1,...).

Parapetele au următoarele niveluri de protecție:

- |                                       |              |
|---------------------------------------|--------------|
| - protecție la un unghi de impact mic | T1, T2 și T3 |
| - protecție normală                   | N1 și N2     |
| - protecție ridicată                  | H1, H2 și H3 |
| - protecție foarte ridicată           | H4a și H4b   |

Dimensionarea și verificarea parapetului de siguranță se face la forța de izbire conform SR EN 1317-2 considerând circulația vehiculului pe un traseu în aliniament (unghi de incidentă, de lovire de max 20°), în limitele vitezei de impact (110...65 km/h). Capacitatea de protecție a parapetelor conform SR EN 1317-2 se stabilește prin încercări (crash test).

La amplasarea parapetelor de siguranță s-au avut în vedere următoarele criterii:

- a) Nivelul de risc pentru terți (prezența unor construcții în apropiere care trebuie protejate).
- b) Obstacole cu risc pentru pasagerii din autovehiculele care circula pe drumul proiectat.
- c) Viteza de circulație pe drumurile respective: peste 80 km/h sau sub 80 km/h.
- d) Zone cu posibilitatea ca autovehiculele să parasească partea carosabilă. Riscul de prabusire a autovehiculelor de pe pasaje peste cai ferate, cai navigabile, sau de peste drumuri de mare viteză.

- e) Intensitatea traficului (media zilnica anuala MZA).
- f) Pozitia parapetului (pe zona mediana sau zona marginala).
- g) Parapete pe poduri sau ziduri de sprijin.

Parapetele de siguranta vor fi prevazute intotdeauna cu extremitati, avand o lungime de 4...6 m peste lungimea minima necesara.

Parapetul de siguranta instalat pe pod sau zid trebuie continuat dincolo de capatul lucrarilor de arta cu acelasi grad de protectie pe minim 25 m inainte si dupa lucrarile de arta pentru a evita prabusirea (daca rampele podului sunt mai mici de 25 m se va amplasa pana la sfarsitul rampei).

Parapetele metalice vor avea obligatoriu sistem de amortizare a socurilor.

In cazul cand traseul drumului este situat in lungul unui curs de apa sau langa malul unui lac la o distanta de maxim 10 m de la marginea platformei se amplaseaza parapete de protectie foarte ridicata (H<sub>4</sub>).

In cazul cand traseul drumului este paralel cu o alta cale de comunicatie (cale ferata sau drum) situate la nivel superior pana la maxim 1,00 m fata de nivelul drumului, la acelasi nivel sau la nivel inferior si la distanta de maxim 10,00 m (masurate intre marginile adiacente ale platformelor) se prevad parapete cu protectie ridicata (H<sub>2</sub>) in conditiile avizate de administratorul caii ferate.

Achizitionarea parapetelor de catre constructor se va face numai cu acordul beneficiarului si proiectantului si se vor avea in vedere agrementele si avizele tehnice, in conformitate cu SR EN 1317/1-6 (crash test).

Parapetul metalic va fi zincat cu un strat minim de 62 microni (inclusive componentele anexa) si va avea toate componentele (lisă, amortizoare, stâlpi, etc.).

Stâlpii de sustinere a parapetelor in teren (fundatii) vor fi fixati conform fisei tehnice rezultate din incercarea „crash test”. Suprapunerea lizelor parapetului metalic se va face obligatoriu respectand principiul directiei de atac a traficului.

La podurile cu dispozitive de acoperire a rosturilor de dilatatie, parapetul de siguranta cat si cel pietonal vor fi prevazute cu elemente de compensare a lungimii in zona rosturilor si elementelor de capat (furnizorul parapetului va prezenta si detalii de montare a acestor doua elemente).

Pe parapet se vor monta dispozitive reflectorizante de culoare rosie si alba ori galbena (omologate) si elemente de semnalizare de capat parapet. Dispozitivele de culoare rosie trebuie sa fie vizibile numai pe partea dreapta a drumului in sensul de mers. Materialele din care sunt confectionate acestea nu trebuie sa fie dure.

Parapetele la pasajele inferioare si la nivel se vor pune de tip H<sub>2</sub> iar in zonele in care autovehiculele pot parasi carosabilul parapetele vor fi de tip H<sub>3</sub>...H<sub>4b</sub>.

### III.3. MATERIALE

#### Clasificare

Dupa materialul din care sunt confectionate, parapetele pot fi metalice sau din beton. Dupa functionalitate, parapetele se impart in:

- Parapete de siguranta a circulatiei vehiculelor;
- Parapete de siguranta a pietonilor;
- Parapete combinate.

Parapetele de siguranta a circulatiei vehiculelor vor avea urmatoarele caracteristici tehnice definite conform SR EN 1317:

### **Forma si dimensiuni**

Parapetele propuse vor respecta prevederile prezentului Caiet de Sarcini si a Normativelor in vigoare. Se vor avea in vedere urmatoarele aspecte:

- Alcatuirea parapetilor va permite inlocuirea facila a elementelor componente deteriorate, fara afectarea elementelor structurale cu care conlucreaza;
- Disponerea parapetilor nu va afecta elementele ale caror deteriorare a continuitatii duce la afectarea performantelor proiectate (hidroizolatii de poduri, elemente de scurgerea a apelor etc);
- Disponerea de rosturi de dilatare care sa preia atat diferentele de dilatare dintre tablere si parapeti cat si rotirile tablierelor;
- Disponerea de rosturi de deformare care asigure continuitatea functionala a parapetului.

Stâlpii metalici pentru parapete, glisierile și componentele anexă (elemente de prindere) trebuie sa fie puse în operă în concordanță cu recomandările producătorului si trebuie sa fie insotite de fisele tehnice si agrementele tehnice.

Toate părțile metalice trebuie să fie galvanizate cu un strat de min. 62 microni si să poată fi înlocuite cu alte produse similare, produse de alti producători.

### **Amplasare**

Amplasarea parapetelor se va face conform cerintelor din Caiet de Sarcini si a Normativelor in vigoare in functie de tehnologia furnizorului aprobat.

### **Material metalic**

Materialul metalic din alcatuirea **parapetelor de siguranta a circulatiei vehiculelor** va avea urmatoarele caracteristici minime:

- a) Structura de rezistenta (lisa, stalp etc): otel marca S235, clasa de calitate JR;
- b) Suruburi: clasa calitate 4.6;
- c) Alte piese metalice: otel marca S235, clasa de calitate J2.

Toate piesele metalice vor fi protejate prin galvanizare conform planurilor de executie ale producatorului in unitatea care uzineaza parapetele, cu exceptia zonelor de imbinare pe santier care se protejeaza "in situ".

Caracteristicile acoperirilor protectoare:

Având în vedere durata de folosință precum și clasa de agresivitate a mediului, se stabilește ca pentru această lucrare, categoria de protecție să fie I (durată lungă), ceea ce corespunde unei durate de viață a acoperirii protectoare de 8-15 ani, conf. STAS 10702/1-83 « Protecția împotriva coroziunii a construcțiilor din oțel supraterane – Acoperiri protectoare - Condiții tehnice generale » si SR EN ISO 12944-5 /2008 Vopsire si lacuri; Protectia prin sisteme de vopsire a structurilor de otel impotriva coroziunii; Sisteme de vopsire.

Sistemul de protecție anticorozivă preconizat se compune din 3 straturi după cum urmează:

- un strat de grund epoxidic bicomponent bogat în zinc, cu grosimea de 50 μm;
  - un strat intermediar de protecție epoxidic bicomponent, cu grosimea de 50 μm;
  - un strat de finisare acril-poliuretanic de înaltă performanță, cu grad ridicat de luciu, cu durabilitate mare și cu pastrarea îndelungată a luciului și culorii, cu grosimea de 50 μm;
- Grosimea totală a sistemului de protecție pentru suprafețele exterioare este de min 150 μm.

Protecția anticorozivă se aplică după sablarea suprafețelor la gradul 2 de curățire, conform STAS10166/1 - 77. Piesele metalice inglobate in beton se protejeaza anticoroziv cu produse specifice acestui tip de protectie.

Materialul metalic din alcatuirea **parapetelor de siguranta a pietonilor** va avea urmatoarele caracteristici minime:

- a) Structura de rezistenta (lisa, stalp, zabrelute etc): otel marca S235, clasa de calitate J2;
- b) Suruburi: clasa calitate 4.6.

### **Beton**

Betonul C12/15 utilizat pentru fixarea parapetelor în fundatie trebuie să aibă o rezistentă la compresiune de min. 20 MPA la 20 zile.

### **Echipamente**

Toate echipamentele, unelte si masinile folosite la manipularea materialelor si executia oricărei etape a lucrărilor trebuie inspectată regulat, iar dacă lucrarea este considerată nesatisfăcătoare trebuie îmbunătătită.

## **III.4. PROCEDURI DE EXECUȚIE**

Montarea parapetelor de siguranță se va face în conformitate cu SR 1948-2:1995 - Lucrări de drumuri. Parapete pe poduri. Prescriptii generale de proiectare si amplasare.

Stâlpii trebuie asezati în linie si positionati în profil transversal în concordantă cu detaliile de executie.

Când detaliile de executie impun ca o sectiune de parapet să se încheie într-o curbă a drumului, stâlpii trebuie positionati în concordantă cu aceasta curbă a drumului. Modificările pozitie stâlpilor trebuie să fie în concordantă cu standardul de fabricatie si cu detaliile de executie.

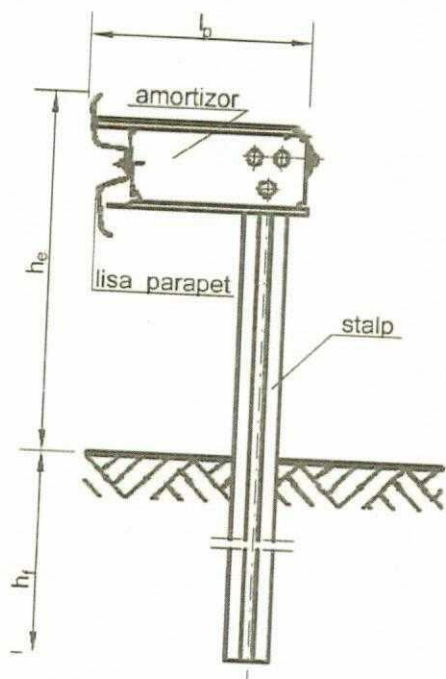
Distanța între stâlpii parapetelor trebuie să corespundă cu standardele si detaliile de fabricatie. Acolo unde se cere, fabricantul va respecta dimensiunile din detaliile de executie.

Stâlpii trebuie montati în gropi săpate sau forate. Pozarea stâlpilor prin vibrare sau batere nu este permisă.

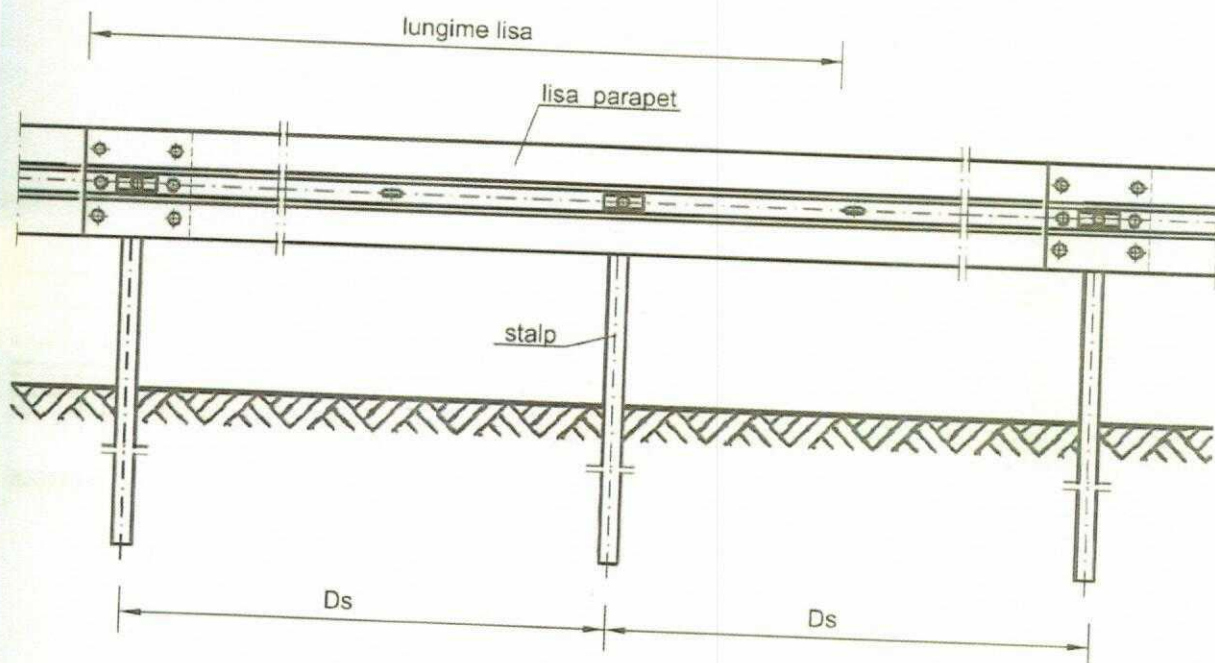
În terasamente executate din piatră brută baterea stâlpilor va fi permisă înainte de executarea sistemului rutier. Când parapetele se montează pe o structură de beton, la stâlpii metalici trebuie atasată o placă metalică ce trebuie fixată cu ancore în structura de beton.

Tipul de parapet utilizat va fi cel cu nivel de protectie ridicata tip H1 cu urmatoarele caracteristici:

## Parapete lateral tip H1



Lungime stalp, $h_{\text{minim}}$	mm	1600...1700
Elevatie parapet, $h_e$	mm	750...790
Fundatie stalp, $h_f$	mm	850...1010
Latime parapet, $l_b$	mm	365...500
Greutate parapet	kg/ml	25.50...30.70
Latime de lucru la incercari W	-	W3,W4,W5
ASI	A,B	A...B
Grosime minima lisa	mm	2.0...3.0
Distanta intre stalpi, $D_s$	m	1.33...2.00
Amortizor (distantier)	DA/NU	DA



Oferta va conține prețul unitar pentru 1 ml de parapet.  
Se intenționează execuția a 400 ml de parapet.

### **Controlul calitatii executiei**

Orice sector de parapet care se scoate pentru modificari trebuie inlocuit in 5 (cinci) zile calendaristice de la data la care a fost scos. Instalarea liselor se va face astfel incat elementele fixe si stalpii sa fie protejati de trafic tot timpul, prin fixarea liselor si a tuturor accesoriilor metalice aferente.

Calitatea otelului se va verifica utilizand testele din STAS 9236. Se va preleva cate o proba de material pentru testare la fiecare 10000 m pentru drum si la poduri (sau cel putin la un pod de pe intreaga lucrare). Proba va consta din testarea materialului pentru orice parte componenta a parapetelor. Se va preleva pentru testare cate o proba de material anticoroziv la intervale de 5000m. Fixarea elementelor cu ajutorul bolturilor se va verifica in conformitate cu cerintele furnizorului. Parapetele de siguranta vor respecta prevederile SR EN 1317 in ceea ce priveste clasele de performanta si capacitatea de protectie.

### **III.5. RECEPTIA LUCRARILOR**

Receptia se face atat in ce priveste cantitatea, calitatea cat si in ce priveste tipodimensiunile, precum si verificarea documentelor de atestare a calitatii care insotesc produsele livrate. Toate produsele care nu corespund caietului de sarcini vor fi refuzate.

#### **Receptia la terminarea lucrarilor**

Executantul trebuie sa comunice beneficiarului data terminarii lucrarilor, pe un drum sau mai multe drumuri judetene si sa intocmeasca antemasuratorile pe baza carora se va face receptia lucrarilor respective. Receptia lucrarilor are loc in teren in prezenta unui reprezentant din partea administratorului drumurilor judetene responsabil cu siguranta circulatiei rutiere si un reprezentant din partea proiectantului. La receptie participa in calitate de invitat si un reprezentant din partea executantului.

Reprezentantul sau reprezentantii administratorului drumurilor judetene pe baza proceselor verbale de predare ale amplasamentelor catre executant, pe baza antemasuratorilor intocmite de executant la receptia lucrarilor examineaza:

- respectarea prescriptiilor caietului de sarcini tehnice;
- respectarea **Normativului pentru sisteme de protecție pentru siguranța circulației pe drumuri, poduri și autostrăzi – AND 593/2012**
- respectarea cotelor de montaj din proiect;
- respectarea modului de asezare si suprapunere a liselor si a modului de realizare a imbinarilor
- examinarea vizuala a planeitatii si continuitatii liselor;
- verificarea cantitatilor din teren in raport cu antemasuratorile intocmite de executantul lucrării;

La terminarea examinarii lucrarilor, reprezentantul sau reprezentantii administratorului drumurilor judetene vor consemna masurile dispuse in procesul verbal de receptie, propunand admiterea cu sau fara obiectii a receptiei, amanarea sau respingerea ei. In cazul in care admiterea receptiei se face cu obiectii, in procesul verbal de receptie se vor indica in mod expres acele lipsuri care trebuie remediate, prin masuri dispuse executantului. Termenele de remediere se vor conveni de comun acord cu executantul. Perioada de garantie dupa terminarea lucrarilor de montare a parapetelor rutiere, intra in

vigoare după semnarea procesului verbal de recepție și va fi valabilă pe o perioadă de 12 luni de zile.

### **Recepția finală**

Recepția finală la expirarea perioadei de garanție se execută în apropierea expirării termenului de garanție, cu maximum 15 zile înainte de expirarea perioadei de garanție, dar nu mai târziu de 15 zile după expirarea perioadei de garanție.

În cazul în care comisia de recepție finală recomandă admiterea cu obiecții, amânarea sau respingerea recepției, ea va trebui să propună măsuri pentru înlăturarea neregulilor semnalate.

În această situație administratorul drumului va reține din garanția de bună execuție contravaloarea lucrărilor necorespunzătoare până la remedierea deficiențelor constatate. Remedierea se face în termenul specificat de comisia de recepție.

### **Perioada de execuție**

Durata de execuție este de 6 luni de la emiterea Ordinului de începere.

### **Perioada de garanție a lucrărilor**

Pentru lucrările prevăzute în prezentul caiet de sarcini perioada de garanție va fi de MINIM 12 luni de zile.

### **DOCUMENTE DE REFERINȚĂ**

AND 593/2012 Sisteme de protecție pentru siguranța circulației pe drumuri, poduri și autostrăzi

Normativ AND 591-2005 „Catalog de sisteme de protecție pentru siguranța circulației la drumuri și autostrăzi”

STAS 1948/1-91 - Lucrări de drumuri. Stâlpi de ghidare și parapete. Prescripții generale de proiectare și amplasare pe drumuri

SR 1948-2:1995 - Lucrări de drumuri. Parapete pe poduri. Prescripții generale de proiectare și amplasare

SR EN 1317-1:2011 - Dispozitive de protecție la drumuri. Partea 1: Terminologie și prevederi generale pentru metodele de încercare

SR EN 1317-2:2010 - Dispozitive de protecție la drumuri. Partea 2: Clase de performanță, criteriile de acceptare a încercărilor la impact și metode de încercare pentru parapetele de siguranță

SR EN 1317-3:2011 - Dispozitive de protecție la drumuri. Partea 3: Clase de performanță, criteriile de acceptare a încercărilor la impact și metode de încercare pentru atenuatorii de impact

SR ENV 1317-4:2002 - Dispozitive de protecție la drumuri. Partea 4: Clase de performanță, criteriile de acceptare a încercărilor la șoc și metode de încercare pentru extremitățile și dispozitivele de prindere a parapetelor de siguranță

SR EN 10025 - Produse laminate la cald din oțeluri de construcții STAS 9236-80 - Benzile late din oțel laminate la cald în rulouri Normativ

### **ȘEF SERVICIU ADJ**

Marian Gabriel Pop

### **ÎNTOCMIT**

Rodica Botiș





0	1	2	3	4	5	6	7	8	9
	Cheltuieli directe				M	m	U din care: - Vut termice (valoarea aferenta pentru utilaje termice) - Vut electrice (valoarea aferenta pentru utilaje electrice) U = Vut termice + Vut electrice	t	T
	Alte cheltuieli directe								
	- CAS								
	- somaj								
	- sanatate								
	- fond de risc								
	- alte chelt. conf. prevederilor legale, nominalizate								
	TOTAL CHELTUIELI DIRECTE				Mo	mo	Uo	to	To
	Cheltuieli indirecte = To x %								Io
	Profit = (To + Io) x %								Po
	TOTAL GENERAL								V0 = To + Io + Po

OFERTANT,

Lista drumurilor județene pe care se vor executa lucrări de siguranță rutieră

ANEXA la  
Caietul de sarcini

Nr. crt.	Denumirea drumului	Traseul drumului	Poziție		Lungimea drum - Marcaj rutier km	
			Origine	Destinație		
1	DJ 154	Limită județ Mureș - Monor - Șieuiț - Șieu - Bârla - Măgurele - Domnești - Sărata - DN 17	17+000	51+720	34,720	34,72
2	DJ 154C	Șieuiț(DJ 154) - Ruștior - Sebiș - Lunca-Ardan - Budacu de Sus(DJ 173)	0+000	16+600	16,600	7,00
3	DJ 154D	Domnești(DJ 154) - Nețeni - Albeștii Bistriței - DN 15 A - Viile Tecii(DN 15 A) - Budurleni - Brăteni - DJ 151	0+000	23+000	20,420	3,00
4	DJ 162	Teaca(DN 15 A) - Archiud - Stupini - Sânmihaiu-de Câmpie(DJ 151) - Miceștii de Câmpie - Visuia - Silivașu de Câmpie(DN 16) - Șopteriu - DJ 173	0+000	48+439	45,240	8,30
5	DJ 170	Reteag(DN 17) - Ciceu Giurgești - Negrilești - Purcărete - Breaza - Limită județ Maramureș	0+000	24+500	24,500	14,00
6	DJ 171	Uriu(DN 17) - Ilișua - Dobric - Căianu Mic - Spermezeu - Lunca Borlesei - Borleasa - Târlușua - Agrieș - Agrieșel - Limită județ - Maramureș	0+000	39+520	39,520	28,00
7	DJ 172	Beclean(DN 17) - Figa - Agrișu de Sus - Agrișu de Jos - DN 17 - Cociu - Mogoșeni - Florești - Nimigea de Jos - Mocod(DN 17 D) - Zagra - Poienile Zagrei - Suplai	0+000	46+203	46,056	36,00
8	DJ 172A	Beclean(DN 17) - Rusu de Jos - Rusu de Sus - Nușeni - Beudiu - Bozieș - Apatiu - Strugureni - Chiochiș - Limită județ Cluj	0+000	33+000	33,000	26,00
9	DJ 172B	Unirea(DN 17) - Slătinița - Nepos(DN 17 D) - Rebrîșoara (DN 17 D) - Rebra - Parva	0+000	38+629	33,800	17,50
10	DJ 172E	Strugureni(DJ 172 A) - Matei - Lechința(DJ 151) - DN 15 A(Herina)	0+000	22+306	21,060	14,00
11	DJ 172F	Limită județ Cluj - Braniștea - Măluț - Beclean - (DN 17)	22+570	31+570	9,000	9,00
12	DJ 172G	Nușeni(DJ 172 A) - Feleac - Chiraleș(DJ 151) - Arcalia - Sărățel(DN 15 A) - DJ 154 - Monariu - Budacu de Jos - Jelna(DJ 173) - Orheiu Bistriței - (DJ 173) - Satu Nou - Cușma - Dorolea - Livezile(DN 17)	0+000	63+678	58,930	41,00
13	DJ 172H	Nușeni(DJ 172 G) - Corvinești - Matei - (DJ 172 E) - Moruț - Fântânele - DJ 151	0+000	25+593	22,930	15,00
14	DJ 172I	Beudiu(DJ 172 A) - Vița - Țentea - Sânnicoara - DJ 172 A(Limită județ Cluj)	0+000	13+220	13,220	5,00
15	DJ 172K	Reteag(DN 17) - Braniștea(DJ 172 F) - Cireșoia	0+000	10+600	10,490	7,00
16	DJ 173	Bistrița(DN 17) - Jelna - Orheiu Bistriței - Ragla - Budacu de Sus - Șoimuș - Șieu(DJ 154) - Posmuș - Pinticu - Teaca(DN 15 A) - Ocnîța - Milaș - Limită județ Mureș	0+000	66+488	64,415	54,00
17	DJ 173B	Bistrița(varianta de ocolire) - Târpiu - Mintiu - Nimigea de Jos(DJ 172)	0+000	26+300	26,300	6,50
18	DJ 173C	Bistrița(DN 17) - Budacu de Jos(DJ 172 G) - Buduș - DJ 154	0+000	20+000	19,860	6,40

297,70

**CENTRALIZATOR ANEXĂ LA FORMULARUL DE OFERTĂ**

<b>Nr. crt.</b>	<b>Denumire lucrare</b>	<b>U.M.</b>	<b>Cantitate</b>	<b>Preț Unitar (lei fără TVA)</b>	<b>Valoare (lei) fără TVA</b>
(1)	(2)	(3)	(4)	(5)	(4x5)
1.	Marcaje longitudinale	kme	240		
2.	Marcaje transversale	mp	1400		
3.	Indicatoare rutiere	buc.	188		
4.	Oglinzi rutiere	buc.	6		
5.	Parapete metalice	m	400		
<b>Valoare totală fără TVA</b>					
<b>Valoare totală cu TVA</b>					

Data \_\_\_\_/\_\_\_\_/\_\_\_\_

.....  
 .....  
 (nume, prenume și semnătură)

în calitate de ..... legal autorizat să semnez oferta pentru și în numele..... (denumirea / numele operatorului economic)

*\*1. Se va oferta prețul unitar pentru 1 kme de marcaj longitudinal cu următoarele caracteristici: lungimea benzii continue de marcaj este de 1000 m, lățime 15 cm și grosimea de 600 microni;*

*\*2. Se va oferta prețul unitar pentru 1 mp de marcaj transversal cu următoarele caracteristici: suprafața 1 mp și grosimea de 600 microni.*